

SDV

UNIDAD TERMINAL DE DUCTO SENCILLO

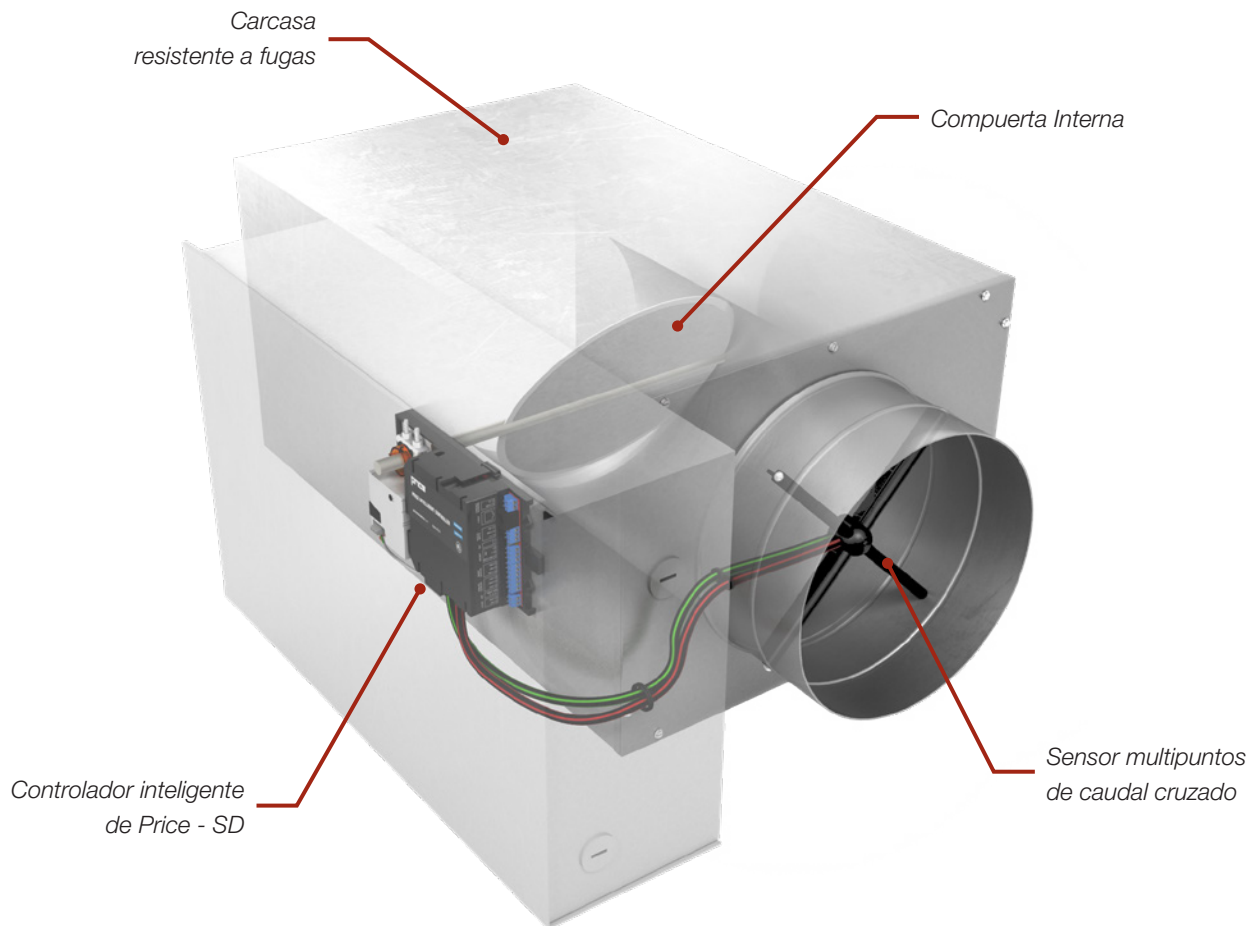


PRICE | TERMINAL UNITS

SDV

Unidad terminal de ducto sencillo

Con la mínima caída de presión y niveles de sonido bajos, la SDV controla el volumen de aire acondicionado en un espacio ocupado en respuesta a una señal de control de un termostato. La incorporación de un sensor de caudal de aire permite que la SDV compense de manera instantánea cualquier cambio en la presión de aire de suministro que pudiese alterar el volumen de suministro generando un sistema de volumen de aire independiente de la presión.



VERSATILIDAD EXTREMA

Disponible con una multitud de accesorios incluyendo aislamientos, controles, opciones de recalentamiento y atenuadores de ruido, la SDV se ajusta bien a casi todas las aplicaciones. Una configuración compacta hace que esta unidad sea fácil de utilizar en zonas de poco espacio para proyectos nuevos o existentes.

INGENIERÍA EN DESEMPEÑO

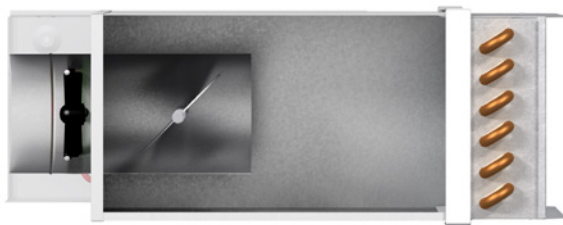
El diseño limpio y eficiente de esta unidad terminal de ducto sencillo crea un componente de sistema con caída de presión mínima, lo que reduce la potencia del motor del ventilador y la generación de ruido.

CARCASA SOBREDIMENSIONADA

Tamaños disponibles desde 4" a 16" con una carcasa opcional sobredimensionada para acomodar serpentines de agua más grandes, lo que reduce la caída de la presión de aire aumentando el área frontal, sin sacrificar el control de los caudales de aire bajos.



Entrada de 6" con carcasa regular (6")



Entrada de 6" con carcasa sobredimensionada (8")

APLICACIONES TÍPICAS

Diseñadas para controlar el caudal de aire acondicionado que entra a un espacio ocupado, las unidades terminales de un ducto se pueden utilizar en casi cualquier aplicación. Una variedad de accesorios están disponibles para personalizar esta unidad según las aplicaciones específicas, incluyendo aquellas con requerimientos estrictos de niveles de sonido, temperatura y eficiencia energética.

DISEÑO ESTÁNDAR

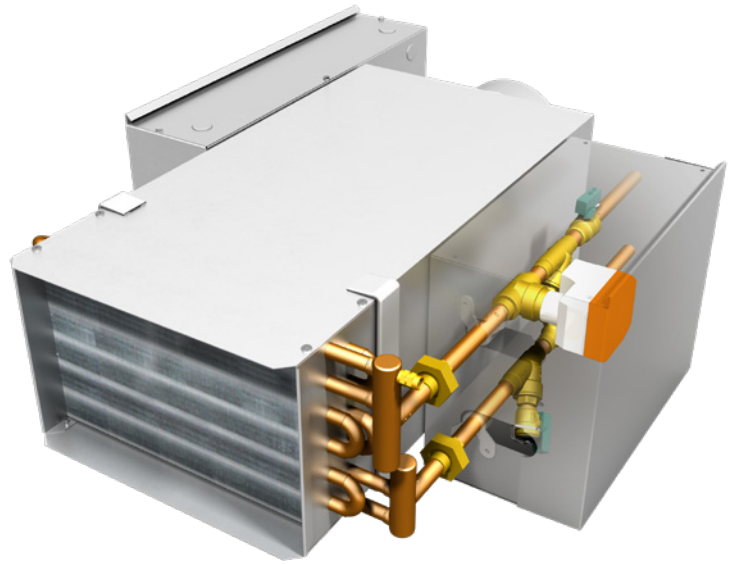
- + Compuerta de calibre pesado con empaque de poliuretano con clasificación para hasta 1.23 millones de ciclos.
- + Sensor cruzado de multipuntos que promedia el cruce de flujos para una medición precisa.
- + Conexión tipo "slip and drive" para una rápida instalación

OPCIONES

- + Opciones múltiples de aislamiento
- + Recalentamiento eléctrico
- + Recalentamiento de agua caliente
- + Atenuadores - 3 pies y 5 pies.
- + Silenciadores integrales (SDVQ)
- + Construcción certificada de filtración baja
- + Carcasa sobredimensionada
- + Construcción de perfil bajo (SDVLP)

CALEFACCIÓN MEDIANTE AGUA CALIENTE

Los serpentines de agua de Price se construyen con materiales de alta calidad y tienen certificación AHRI 410. Diseñados para optimizar la transferencia de calor y minimizar la caída de presión, los serpentines de agua están disponibles en configuraciones de capacidad alta y sobredimensionada para cumplir con los requerimientos de cada proyecto. Para que sea fácil realizar el mantenimiento, hay disponible puertas de acceso opcionales para la instalación en el ducto previa y posteriormente a la unidad con una variedad de opciones de sujeción.



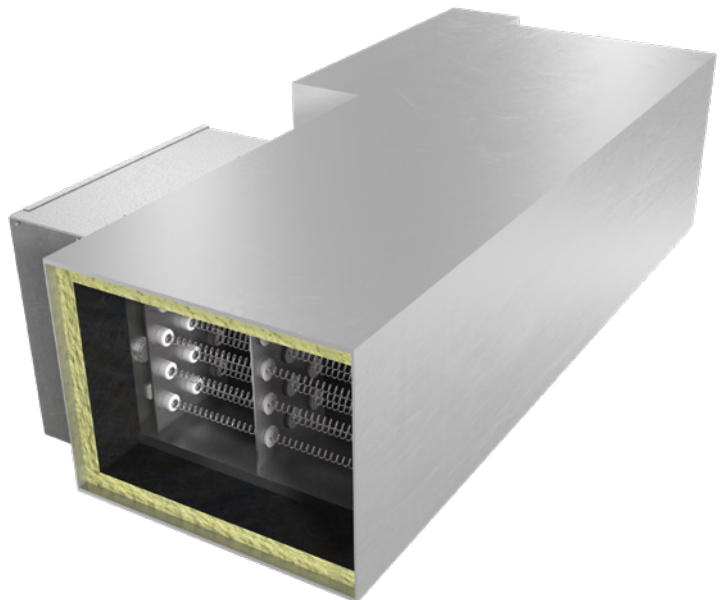
PAQUETES DE VÁLVULAS

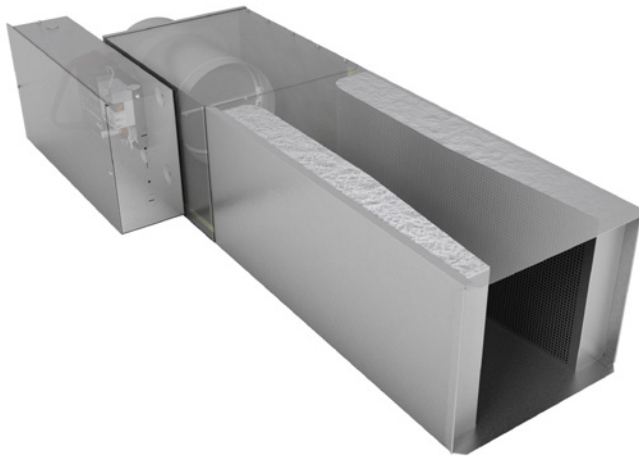
Los serpentines de agua caliente están disponibles con un paquete de válvula probado en fábrica contra filtración para simplificar y facilitar la instalación. Cada paquete de válvula está disponible con las siguientes opciones:

- + Instalados en fábrica o enviados sueltos como ensamblajes para la instalación en campo
- + Válvulas de 2 o 3 pasos
- + Gabinete para el paquete de válvula

CALEFACCIÓN CON RESISTENCIA ELÉCTRICA

Los serpentines eléctricos de Price se montan en fábrica, están en la lista ETL para cumplir con los estándares de seguridad eléctricos y cumplir con la norma CSA 236/UL 1995. Para simplificar el proceso de instalación, los serpentines eléctricos de ducto sencillo se pueden voltear en campo, lo que permite reorientar el serpentín entre las configuraciones izquierda y derecha desde una mesa o en el piso. Los calentadores eléctricos de ducto sencillo se montan sobre un lado, tienen una adaptación deslizable y están diseñados específicamente para montarse en la carcasa terminal extendida lo que permite un mantenimiento fácil en campo. Para asegurar una operación sin riesgo, estos calentadores eléctricos utilizan interruptores de seguridad térmicos y elementos de calentamiento de baja densidad de vatios para minimizar los puntos calientes.





CONSTRUCCIÓN SILENCIOSA

La SDV está disponible con un atenuador de descarga integral para una solución rentable en las aplicaciones donde se requiere una atenuación adicional de ruido. Los atenuadores integrales están disponibles con cualquiera de las opciones de aislamiento estandar de Price.

Seleccionar terminales VAV con un silenciador independiente acoplado, es un proceso complejo con resultados impredecibles. Price elimina las suposiciones al entregar un ensamble con certificación AHRI optimizado y completamente probado. El diseño de la carcasa y la geometría optimizada del silenciador reducen el ruido autogenerado y la caída de presión, lo que da como resultado a la unidad terminal una operación más silenciosa.

CERTIFICACIÓN SÍSMICA

Las configuraciones de producto seleccionadas son previamente aprobadas como sísmicas por la OSHPD en cumplimiento con las normas CBC 2013 e IBC 2012. Las siguientes unidades terminales, accesorios y controladores están en la lista de pre-aprobación de la certificación sísmica especial de la OSP #OSP-0302-10:

- + SDV, todos los tamaños, cielo suspendido con o sin aisladores de resorte.
- + SDV con construcción silenciosa, todos los tamaños, con 3 pies, 5 pies.
- + Serpentin de agua caliente para ducto sencillo, 1-4 filas, aletas de aluminio, tubos de cobre.
- + Todas las opciones de aislamiento de Price.
- + Controles PIC de Price así como también una variedad de controles de terceros. Ver OSP-0302-10 para conocer la lista de los controles aprobados.

ACCESORIOS

Se ofrece una variedad de accesorios adicionales para cumplir con los requerimientos específicos de trabajo. Para mayor información sobre estos accesorios, por favor consultar el catálogo de accesorios de la unidad terminal.

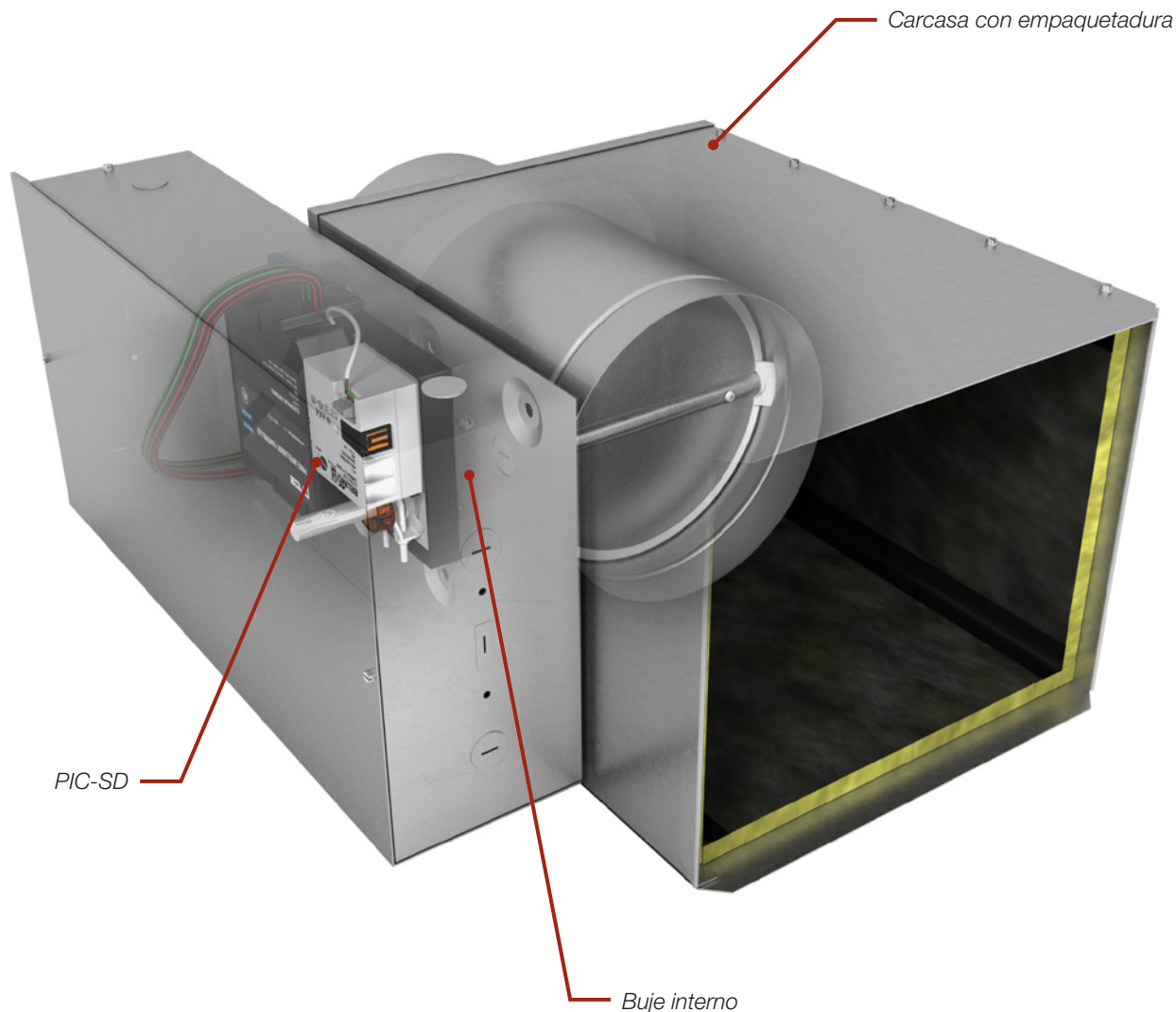
CONSTRUCCIÓN CERTIFICADA DE BAJA FILTRACIÓN

Las unidades de filtración baja certificada (CLL, por su sigla en inglés) están diseñadas para instalaciones energéticamente eficientes donde evitar filtración de la carcasa y la prevención de la condensación son importantes.

Las características de diseño incluyen:

- + Puertas de acceso de compresión con seguros de un cuarto de vuelta.

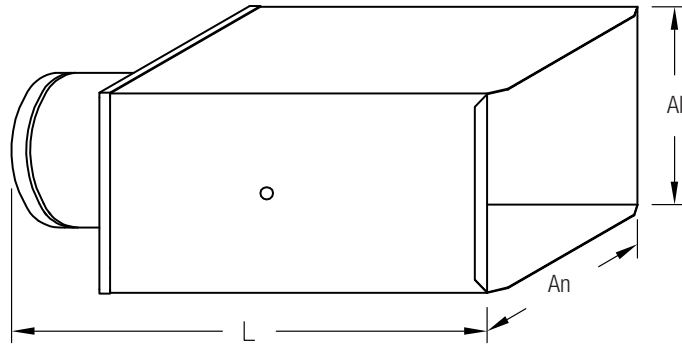
Cada unidad se somete a prueba de filtración en fábrica para asegurar que la filtración de la carcasa es menor al 1% a 4 pulgadas de columna de agua y 1.5% a 6 pca, cumpliendo incluso con las especificaciones más exigentes.



CONTROLES

Price ofrece una línea completa de controles para ajustarse mejor a cualquier aplicación. Para conseguir una comodidad excepcional del usuario, el paquete de control DDC universal del controlador inteligente de Price (PIC, por su sigla en inglés) está disponible instalado en fábrica y configurado en todas las unidades SDV. El PIC se puede utilizar junto con cualquier termostato de Price para ajustarse a las necesidades específicas del cliente y entregar una eficiencia energética excelente.

DATOS DIMENSIONALES

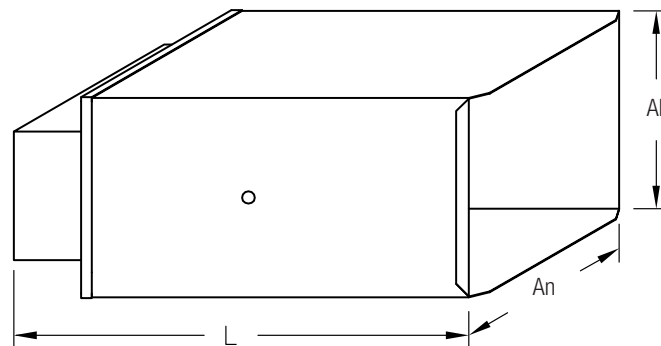


SDV

Tamaño	Altura (AI)	Ancho (An)	Ancho (An) con silenciador	Largo (L)					
				Caja básica*	Con serpentín eléctrico	Con atenuador ATT*	Con atenuador ATT5*	Con silenciador y aislamiento FG Liner*	Con silenciador y aislamiento PL/FC*
4	8 pulg.	12 pulg.	12 pulg.	22 1/8 pulg.	42 3/16 pulg.	42 3/16 pulg.	81 1/8 pulg.	70 1/8 pulg.	70 1/8 pulg.
5				20 1/8 pulg.	40 3/16 pulg.	40 3/16 pulg.	79 1/8 pulg.	68 1/8 pulg.	68 1/8 pulg.
6									
7									
8									
9	10 pulg.	14 pulg.	14 pulg.	20 1/8 pulg.	40 3/16 pulg.	40 3/16 pulg.	79 1/8 pulg.	68 1/8 pulg.	68 1/8 pulg.
10									
12									
14	15 pulg.	16 pulg.	24 pulg.	23 5/8 pulg.	38 1/2 pulg.	-	-	67 pulg.	91 pulg.
16	17 1/2 pulg.	20 pulg.	28 pulg.						
24 x 16**	18 pulg.	24 pulg.	32 pulg.						

*Para serpentines de agua de 1 y 2 filas, agregar 5 pulgadas al largo. Para serpentines de agua de 3 y 4 filas, agregar 7 1/4 pulgadas al largo.

** El tamaño 24 x 16 se entrega con una entrada rectangular.



SDV de perfil bajo

Tamaño	Altura (AI)	Ancho (An)	Largo (L)			
			Caja básica	Con serp. eléc.	Con atenuador ATT	Con atenuador ATT5
9	10 pulg.	17 1/2 pulg.	20 1/8 pulg.	44 3/8 pulg.	40 3/16 pulg.	79 1/8 pulg.
10						
12		24 pulg.	23 5/8 pulg.			82 5/8 pulg.
14		30 pulg.				
16		38 pulg.				

DATOS DE DESEMPEÑO**SDV - Puntos de clasificación de certificación AHRI**

Tamaño unidad	Caudal de aire nominal	Presión mínima de operación requerida	Nivel de potencia de sonido irradiado, dB a 1.5 pca. banda de octava							Nivel de potencia de sonido de descarga, dB a 1.5 pca. banda de octava						
	pcm	pca	2	3	4	5	6	7	2	3	4	5	6	7		
4	150	0.01	56	49	41	35	31	30	71	66	56	52	50	45		
5	250	0.01	59	51	44	36	32	28	72	67	59	54	51	48		
6	400	0.14	62	57	49	43	38	33	76	71	63	57	52	49		
7	550	0.07	61	54	47	38	32	29	75	71	60	55	53	50		
8	700	0.01	61	55	46	39	33	28	76	70	61	57	54	51		
9	900	0.01	60	54	49	41	36	32	74	69	61	58	56	54		
10	1100	0.01	61	55	47	39	32	31	75	69	60	58	55	53		
12	1600	0.01	61	55	52	44	37	35	74	68	63	60	57	55		
14	2100	0.01	62	57	50	41	37	35	74	67	65	59	57	56		
16	2800	0.01	62	59	53	48	44	37	74	67	64	62	60	57		
24x16	5300	0.01	73	68	62	53	47	40	82	79	74	72	71	66		

Notas de desempeño:

1. PCM, pies cúbicos por minuto.
2. Pulgadas de columna de agua (pca)
3. Niveles de potencia de sonido expresados en decibeles, (dB) re 10-12 Vatios.

DATOS DE DESEMPEÑO

SDV - Rangos de volumen de aire recomendados

Neumáticos

Tamaño de unidad	pcm mín. ³	pcm máx.
4	50	225
5	63	350
6	66	450
7	99	650
8	132	800
9	167	1050
10	221	1350
12	304	2100
14	439	3000
16	568	4000
24 x 16	1187	8000

Controles digitales

Tamaño de unidad	pcm mín. ⁴	pcm máx.
4	45	400
5	60	500
6	65	550
7	95	800
8	125	1100
9	160	1400
10	210	1800
12	300	2600
14	430	3700
16	575	5000
24 x 16	1185	8400

Notas:

- Los controles calibrados en fábrica se deben seleccionar dentro de los límites de rango de caudal mostrados más arriba. También hay disponible un valor mínimo de 0. Cuando se especifica una configuración de caudal auxiliar, el valor debe ser mayor que la configuración mínima y debe estar dentro de los límites de rango.
- En los controles montados por Price, pero suministrados por otros, los rangos de volumen de aire son solo guías.
- El límite mínimo de caudal de aire para los controles neumáticos se basa en una señal de presión diferencial mínima de 0.02 pca desde el sensor de caudal de aire. El límite de caudal de aire máximo se basa en una señal de presión diferencial máxima de 1.0 pca desde el sensor de caudal de aire.
- El límite mínimo de caudal de aire para los controles digitales se basa en una señal de presión diferencial mínima de 0.02 pca desde el sensor de caudal de aire. El límite máximo de caudal de aire se basa en una señal máxima de presión diferencial de 1.5 pca desde el sensor de caudal de aire.
- No se recomienda seleccionar límites de caudal de aire que estén fuera de los valores indicados. Puede que la estabilidad y la exactitud no sean aceptables a límites de caudal de aire más bajos que los recomendados. El desempeño real variará dependiendo de los controles de unidad terminal suministrados.

DATOS DE DESEMPEÑO

SDV - Guía típica de selección

Tamaño unidad	Caudal de aire pcm	Unidad básica pca	con aten. pca	ΔPe mínima en ensamble pca		Mín. ΔPt. Unidad básica pca	NC descarga Unidad básica ΔPe en unidad			NC descarga c/w 36 pulg. atenuador ΔPe en unidad			NC irradiado Unidad básica ΔPe en unidad		
				Serp. 1 fila	Serp. 2 filas		0.5 pca	1.5 pca	3.0 pca	0.5 pca	1.5 pca	3.0 pca	0.5 pca	1.5 pca	3.0 pca
4	75	0.01	0.01	0.02	0.03	0.06	--	--	--	--	--	--	--	--	--
	150	0.01	0.01	0.03	0.06	0.19	29	29	29	21	24	26	--	--	--
	200	0.01	0.01	0.04	0.09	0.33	35	35	35	26	29	31	21	22	23
	300	0.01	0.01	0.08	0.16	0.74	40	40	40	28	31	33	29	31	31
	400	0.01	0.01	0.12	0.25	1.31	46	46	47	33	36	38	35	36	37
5	125	0.01	0.01	0.03	0.05	0.06	--	--	20	--	--	--	--	--	--
	250	0.01	0.01	0.06	0.12	0.21	24	30	33	--	24	28	--	20	23
	300	0.01	0.01	0.08	0.16	0.3	23	29	32	--	23	27	--	24	27
	400	0.01	0.01	0.12	0.25	0.53	27	34	38	--	27	31	22	29	32
	500	0.01	0.01	0.16	0.35	0.82	31	38	42	22	30	34	26	32	36
6	150	0.02	0.02	0.04	0.07	0.05	--	20	23	--	--	--	--	--	--
	225	0.05	0.05	0.09	0.14	0.13	20	26	30	--	20	24	--	--	20
	300	0.08	0.08	0.15	0.23	0.21	21	27	31	--	--	23	--	21	25
	400	0.14	0.14	0.25	0.38	0.38	26	36	36	--	23	27	20	26	29
	550	0.27	0.27	0.45	0.67	0.72	31	37	41	21	27	31	25	31	34
7	250	0.02	0.02	0.06	0.10	0.07	--	23	26	--	--	20	--	--	--
	350	0.03	0.03	0.09	0.17	0.13	--	24	28	--	--	21	--	--	20
	550	0.07	0.07	0.20	0.37	0.31	25	31	36	--	24	28	--	24	27
	625	0.1	0.1	0.26	0.47	0.41	27	33	38	--	25	30	20	25	29
	800	0.16	0.16	0.41	0.72	0.66	28	36	41	20	27	32	23	28	33
8	400	0.01	0.01	0.09	0.19	0.08	--	22	26	--	--	21	--	--	21
	500	0.01	0.01	0.12	0.27	0.12	20	26	30	--	--	24	--	--	24
	700	0.01	0.01	0.21	0.46	0.22	26	31	36	--	24	28	--	24	29
	900	0.01	0.01	0.31	0.69	0.35	27	34	38	--	24	29	22	28	33
	1100	0.01	0.01	0.43	0.96	0.52	31	37	41	--	27	32	26	31	36
9	450	0.01	0.01	0.06	0.13	0.07	--	22	28	--	--	25	--	--	22
	700	0.01	0.01	0.12	0.25	0.15	--	26	33	--	22	28	--	21	26
	900	0.01	0.01	0.17	0.38	0.23	20	27	34	--	22	29	--	23	29
	1100	0.01	0.01	0.24	0.52	0.35	23	30	37	--	24	30	--	25	31
	1400	0.01	0.01	0.35	0.77	0.55	26	33	39	--	26	32	20	28	33
10	550	0.01	0.01	0.08	0.17	0.06	--	21	28	--	--	23	--	--	22
	950	0.01	0.01	0.19	0.41	0.16	--	26	32	--	21	27	--	22	28
	1100	0.01	0.01	0.24	0.52	0.21	--	28	34	--	23	28	--	24	30
	1500	0.01	0.01	0.39	0.87	0.39	23	31	38	--	26	32	21	27	33
	1800	0.01	0.01	0.53	1.17	0.55	25	34	40	20	28	34	23	30	35
12	900	0.01	0.01	0.11	0.23	0.07	--	21	29	--	--	25	--	20	26
	1200	0.01	0.01	0.17	0.37	0.12	--	24	31	--	22	28	--	24	29
	1600	0.01	0.01	0.27	0.58	0.21	--	26	33	--	24	31	--	26	32
	1800	0.01	0.01	0.32	0.71	0.27	--	28	34	--	25	32	--	28	34
	2600	0.01	0.01	0.58	1.29	0.54	21	32	38	21	30	36	23	32	38
14	1000	0.01	0.01	0.08	0.16	0.05	--	--	27	--	23	30	--	--	26
	1500	0.01	0.01	0.14	0.29	0.11	--	22	30	--	25	32	--	23	30
	2100	0.01	0.01	0.23	0.50	0.2	--	26	33	--	28	35	--	26	34
	2700	0.01	0.01	0.35	0.76	0.33	--	28	35	--	29	36	--	29	36
	3700	0.01	0.01	0.58	1.28	0.61	20	31	38	20	32	39	23	33	40
16	1500	0.01	0.01	0.10	0.21	0.07	--	20	28	--	21	29	--	22	29
	2000	0.01	0.01	0.15	0.33	0.11	--	23	31	--	24	32	--	25	32
	2600	0.01	0.01	0.23	0.50	0.18	--	26	33	--	26	34	--	28	35
	3200	0.01	0.01	0.32	0.70	0.27	--	28	35	--	28	36	20	31	38
	4000	0.01	0.01	0.46	1.01	0.41	--	30	37	--	31	38	23	33	40
5000	0.01	0.01	0.67	1.47	0.64	20	32	40	21	33	40	26	36	43	
24x16	3000	0.01	0.01	0.16	0.33	0.06	23	32	37	--	27	32	24	31	35
	4000	0.01	0.01	0.25	0.52	0.11	27	35	41	23	31	36	29	35	39
	5300	0.01	0.01	0.39	0.83	0.18	30	39	44	27	35	40	30	39	43
	6000	0.01	0.01	0.47	1.02	0.23	32	41	46	28	37	42	31	41	45
	7000	0.01	0.01	0.61	1.32	0.3	34	42	48	30	39	44	32	43	47
8400	0.01	0.01	0.83	1.80	0.43	36	45	50	33	41	46	33	46	50	

Notas de desempeño:

- Los NCs son derivados de los niveles de potencia de sonido que se obtienen de acuerdo con la norma AHRI 880-2017 y la norma ASHRAE 130-2016.
- Las rayas (-) indican niveles de potencia de sonido menores a 20.
- ΔPe es la diferencia en la presión estática desde la entrada hasta la descarga de la unidad.
- ΔPt es la diferencia en la presión total desde la entrada hasta la descarga de la unidad.

- Los valores NC se calculan en base a los valores de atenuación típicos descritos en el Anexo E, norma AHRI 885-2008 "Un procedimiento para estimar los niveles de sonido del espacio ocupado en la aplicación de los terminales de aire y las salidas de aire."

El NC irradiado se basa en el cielo de paneles de fibra mineral de 5/8" según los valores de atenuación de la norma AHRI 885-2008.

Sonido irradiado

Total Deducción	Frec. media de banda de octava, Hz					
	120	250	500	1000	2000	4000
Todos	18	19	20	26	31	36

El NC de descarga se basa en el efecto medio-ambiental, la reflexión del extremo, el ducto flexible, la división de potencia de sonido y el ducto revestido según los valores de atenuación de AHRI 885-2008.

Sonido de descarga

Total Deducción	Octave Band Mid Frequency, Hz					
	120	250	500	1000	2000	4000
< 300 cfm	24	28	39	53	59	40
300-700 cfm	27	29	40	51	53	39
> 700 cfm	29	30	41	51	52	39

DATOS DE DESEMPEÑO



SDV – Niveles de potencia de sonido de descarga, ensamble básico

Tamaño unidad	Caudal de aire pcm	Niveles de potencia de sonido Lw dB re 10 ⁻¹² Vatios																							
		0.5 pca						1.0 pca						1.5 pca						3.0 pca					
		Banda de octava						Banda de octava						Banda de octava						Banda de octava					
		2	3	4	5	6	7	2	3	4	5	6	7	2	3	4	5	6	7	2	3	4	5	6	7
4	75	60	53	41	37	35	31	60	53	43	40	39	35	60	53	45	42	42	38	60	54	48	45	46	41
	150	71	65	51	47	43	39	71	66	54	51	48	43	71	66	56	52	50	45	71	66	58	56	55	49
	200	76	71	56	52	47	43	76	71	58	55	51	46	76	71	60	57	54	49	76	72	63	60	58	53
	275	81	77	60	56	51	46	81	77	63	59	55	50	81	77	65	61	58	52	81	78	68	64	62	56
5	125	58	52	44	40	36	33	61	55	48	43	41	38	62	56	50	45	44	41	64	59	54	49	49	47
	250	69	63	53	48	43	40	71	66	57	52	48	45	72	67	59	54	51	48	74	70	63	57	56	53
	300	71	66	56	51	45	41	74	68	60	54	50	47	75	70	62	56	53	50	77	72	66	60	58	55
	375	75	69	59	54	47	43	77	72	63	57	52	49	78	73	65	59	55	52	80	76	69	63	60	57
6	150	60	51	43	39	34	33	62	55	47	43	40	39	64	57	50	45	44	42	67	61	54	49	49	49
	225	64	57	49	44	38	35	67	61	53	48	44	42	69	63	55	50	47	45	72	67	59	54	53	51
	300	68	61	52	47	40	37	71	65	57	51	46	43	73	67	59	53	49	47	75	71	63	58	55	53
	400	72	66	56	50	43	39	74	69	61	55	48	45	76	71	63	57	52	49	79	75	67	61	58	55
550	75	70	61	54	45	41	78	74	65	58	51	47	80	76	67	61	54	51	83	80	72	65	60	57	
7	250	62	52	42	40	37	35	65	57	47	44	43	41	66	60	50	46	46	44	69	64	55	50	51	50
	350	66	57	47	44	40	37	69	62	51	48	46	43	70	64	54	50	49	47	73	69	59	54	54	53
	550	71	63	53	49	44	41	74	68	57	53	50	46	75	71	60	55	53	50	78	75	65	59	58	56
	625	72	65	54	51	45	42	75	70	59	54	51	47	77	73	62	57	54	51	80	77	67	61	59	57
800	75	69	58	53	47	43	78	73	62	57	53	49	80	76	65	60	56	53	82	81	70	64	62	58	
8	400	64	54	46	44	40	36	67	59	50	47	46	43	69	61	53	49	49	46	72	66	57	52	54	52
	500	67	58	49	47	43	38	70	62	53	50	48	44	72	65	56	52	51	48	75	69	60	55	56	54
	700	72	63	54	52	46	41	75	67	58	55	51	47	76	70	61	57	54	51	80	74	65	60	60	57
	900	75	66	58	56	48	43	78	71	62	59	54	49	80	73	65	61	57	53	83	78	69	64	62	59
1050	77	69	60	58	50	45	80	73	64	61	55	51	82	76	67	63	58	54	85	80	71	67	64	60	
9	450	61	54	45	44	42	38	65	60	50	47	47	44	67	63	53	49	50	48	70	69	58	52	56	54
	700	66	58	51	50	46	42	70	64	56	53	51	48	72	67	58	55	54	52	75	73	63	58	59	58
	900	69	60	54	53	48	44	72	66	59	56	53	50	74	69	61	58	56	54	78	75	66	62	61	60
	1100	71	62	56	56	50	46	75	68	61	59	55	52	77	71	64	61	58	56	80	77	69	64	63	62
1400	74	64	59	59	52	48	77	70	64	62	57	54	79	73	67	64	60	58	83	79	72	68	65	64	
10	550	61	54	44	43	41	38	66	60	48	47	47	44	68	63	51	49	50	47	72	68	56	53	55	53
	950	67	60	50	50	46	43	71	65	55	54	51	48	73	68	58	56	54	52	78	73	63	60	60	58
	1100	68	61	52	52	47	44	72	66	57	56	52	50	75	69	60	58	55	53	79	75	65	62	61	59
	1500	71	64	56	56	50	46	75	69	61	60	55	52	78	72	64	62	58	56	82	78	68	66	63	61
1800	73	66	58	58	51	48	77	71	63	62	56	54	80	74	66	64	60	57	84	79	71	68	65	63	
12	900	61	54	49	46	44	42	66	60	54	51	49	48	69	64	57	54	52	51	74	70	62	59	58	57
	1200	63	56	52	49	46	44	69	62	57	54	52	50	72	66	60	57	55	53	77	72	66	62	60	59
	1600	66	58	55	52	49	46	71	64	60	57	54	52	74	68	63	60	57	55	79	74	69	65	62	61
	1800	67	59	56	53	49	47	72	65	62	58	55	53	75	69	65	61	58	56	80	75	70	66	63	62
2500	70	61	60	57	52	49	75	67	65	62	57	55	78	71	69	64	60	59	83	77	74	69	66	65	
14	1000	59	52	47	45	44	41	65	58	52	50	49	48	68	62	55	53	52	51	73	69	60	57	57	58
	1500	62	54	52	49	47	44	68	61	57	54	52	50	71	65	60	56	55	54	76	71	66	61	60	60
	2100	65	57	57	52	50	46	70	63	62	57	55	52	74	67	65	59	57	56	79	74	70	64	62	62
	2500	66	58	60	53	51	47	72	64	65	58	56	53	75	68	68	61	59	57	80	75	73	66	64	64
3500	69	60	65	56	54	49	74	67	70	61	59	55	78	70	73	64	61	59	83	77	78	69	66	66	
16	1500	60	52	49	49	47	43	66	59	55	54	52	49	69	63	58	57	56	53	75	70	63	62	62	60
	2000	62	54	53	51	49	45	68	61	58	56	54	51	72	65	61	59	58	55	77	72	66	65	63	62
	2500	64	56	55	53	50	46	70	63	60	58	56	53	73	67	63	61	59	56	79	73	68	67	65	63
	2800	65	57	56	54	51	47	71	63	61	59	57	53	74	67	64	62	60	57	80	74	70	68	66	64
3500	67	58	59	56	52	48	73	65	64	61	58	55	76	69	67	64	61	59	82	76	72	69	67	65	
4500	69	60	61	58	54	50	74	67	67	63	60	56	78	71	70	66	63	60	84	77	75	71	69	67	
24x16	3000	68	66	60	58	58	51	72	70	66	65	64	58	74	73	69	69	67	62	78	78	75	75	73	69
	4000	72	69	62	60	60	53	76	73	68	67	65	60	78	76	71	71	69	64	82	81	77	77	75	71
	5300	76	72	65	62	61	55	79	76	70	68	67	62	82	79	74	72	71	66	85	84	79	79	76	72
	6000	77	73	66	62	62	55	81	77	71	69	68	62	83	80	75	73	71	66	87	85	80	79	77	73
7000	79	74	67	63	63	56	83	79	73	70	69	63	85	82	76	74	72	67	89	86	82	80	78	74	
8400	81	76	68	64	64	57	85	81	74	71	70	64	87	84	77	75	74	68	91	88	83	81	79	75	

Notas de desempeño:

- Datos de prueba obtenidos de acuerdo con la norma AHRI 880-2017 y la norma ASHRAE130- 2016.
- Los niveles de potencia de sonido incluyen las correcciones del extremo del ducto según la norma AHRI 880-2017.
- Los datos certificados por AHRI se destacan en azul. Todos los otros datos son clasificaciones de la aplicación.
- Las clasificaciones de aplicación están fuera del alcance del programa de certificación de AHRI 880-2017.

DATOS DE DESEMPEÑO

SDV – Niveles de potencia de sonido de descarga con atenuador de 3 pies.

Tamaño unidad	Caudal de aire pcm	Niveles de potencia de sonido Lw dB re 10 ⁻¹² Vatios																													
		0.5 pca							1.0 pca							1.5 pca							3.0 pca								
		Banda de octava							Banda de octava							Banda de octava							Banda de octava								
		2	3	4	5	6	7	2	3	4	5	6	7	2	3	4	5	6	7	2	3	4	5	6	7	2	3	4	5	6	7
4	75	56	46	37	28	19	17	57	48	41	32	23	17	58	49	44	35	26	17	60	51	48	40	32	25	69	62	56	47	38	30
	150	65	57	44	36	23	17	66	59	49	40	29	18	67	60	51	43	32	22	69	62	56	47	38	30	72	66	59	51	40	31
	200	69	61	48	39	25	17	70	63	52	43	31	20	71	64	55	46	34	24	72	66	59	51	40	31	76	71	62	54	43	34
	275	73	66	51	42	28	22	74	68	56	47	34	22	75	69	58	50	37	26	76	71	62	54	43	34						
5	125	55	44	39	29	21	17	58	47	43	34	27	17	59	50	46	37	30	22	62	53	50	41	35	28	70	62	57	48	38	30
	250	64	53	46	36	25	17	66	56	51	41	30	20	68	59	53	44	33	24	70	62	57	48	38	30	73	65	59	50	39	30
	300	66	55	48	38	26	17	68	59	52	43	31	21	70	61	55	46	34	24	73	65	59	50	39	30	75	68	62	53	40	31
	375	69	58	50	41	27	17	71	62	55	45	32	22	73	64	57	48	35	25	75	68	62	53	40	31						
6	150	55	43	38	28	19	17	58	48	43	33	25	17	60	50	46	36	28	19	63	55	51	41	35	27	67	60	55	45	37	30
	225	59	49	42	32	21	17	62	53	47	37	27	17	64	56	50	40	31	22	67	60	55	45	37	30	70	64	58	48	39	31
	300	62	52	46	35	22	17	65	57	51	40	29	19	67	59	53	43	32	24	70	64	58	48	39	31	73	67	62	51	40	33
	400	65	56	49	37	24	17	68	60	54	43	30	21	70	63	57	46	34	25	73	67	62	51	40	33	76	71	65	54	42	35
550	68	60	52	40	26	17	71	64	57	46	32	23	73	67	60	49	36	27	76	71	65	54	42	35							
7	250	56	47	38	31	20	18	59	51	44	36	27	25	61	54	48	39	31	29	64	58	55	45	37	37	68	62	59	49	39	38
	350	59	51	42	35	23	19	63	55	49	40	29	26	65	58	52	43	33	31	68	62	59	49	39	38	70	64	61	51	43	38
	550	65	57	48	40	26	21	68	61	54	46	33	28	70	64	58	49	36	32	73	68	64	54	43	39	76	70	66	55	44	40
	625	66	59	49	42	27	21	70	63	56	47	34	28	71	66	59	50	37	33	75	70	66	55	44	40	78	73	69	58	46	41
800	69	62	52	45	29	22	72	66	59	50	36	29	74	69	63	53	39	33	78	73	69	58	46	41							
8	400	59	50	43	36	26	18	62	55	49	41	32	25	65	57	53	44	35	29	68	62	59	49	42	36	70	64	61	51	43	38
	500	61	53	44	38	27	20	65	57	51	43	33	27	67	60	54	46	37	31	70	64	61	51	43	38	74	68	64	54	45	40
	700	64	56	47	41	29	22	68	61	54	46	35	29	70	64	57	49	39	33	74	68	64	54	45	40	76	71	66	56	47	42
	900	67	59	49	43	31	24	70	64	56	48	37	31	72	66	59	51	41	35	76	71	66	56	47	42	77	72	67	58	48	44
1050	68	61	51	44	32	25	72	65	57	50	38	32	74	68	61	53	42	37	77	72	67	58	48	44							
9	450	60	51	46	38	29	25	64	57	52	43	36	32	66	60	56	46	39	37	70	66	63	51	46	44	73	69	65	55	48	46
	700	63	54	48	42	31	27	67	59	55	47	38	34	69	63	59	50	42	39	73	69	65	55	48	46	75	70	67	57	50	47
	900	65	55	50	44	33	28	69	61	56	49	39	36	71	64	60	52	43	40	75	70	67	57	50	47	76	72	68	59	51	48
	1100	66	57	51	46	34	29	70	62	58	51	40	37	72	66	62	54	44	41	76	72	68	59	51	48	78	73	70	61	52	50
1400	68	58	53	48	35	31	72	64	59	53	42	38	74	67	63	56	45	42	78	73	70	61	52	50							
10	550	59	49	46	38	30	30	63	55	52	44	37	33	66	59	56	47	40	34	70	65	62	52	47	37	74	69	66	56	50	40
	950	64	53	49	43	34	33	68	59	56	48	40	36	70	63	59	51	43	38	74	69	66	56	50	40	76	70	67	57	51	41
	1100	65	54	50	44	34	34	69	60	57	49	41	37	72	64	60	52	44	39	76	70	67	57	51	41	78	72	69	60	52	43
	1500	68	57	52	46	36	36	72	63	58	52	42	39	74	66	62	55	46	40	78	72	69	60	52	43	80	73	70	61	53	44
1800	69	58	53	48	37	37	73	64	60	53	43	40	76	67	63	56	47	41	80	73	70	61	53	44							
12	900	59	53	49	42	35	31	63	59	55	48	41	38	66	62	59	51	45	42	70	67	66	56	51	49	73	70	68	59	53	51
	1200	62	55	51	44	37	33	66	61	57	50	43	40	69	64	61	53	47	44	73	70	68	59	53	51	76	72	70	61	54	53
	1600	65	58	53	46	39	35	69	63	59	52	45	42	72	66	63	55	48	46	76	72	70	61	54	53	77	73	70	62	55	53
	1800	66	59	53	47	40	36	70	64	60	53	46	43	73	67	64	56	49	47	77	73	70	62	55	53	81	76	73	64	57	56
2500	69	61	56	49	42	38	74	67	62	55	48	45	76	70	66	58	51	49	81	76	73	64	57	56							
14	1000	63	54	47	42	37	33	68	60	53	48	43	40	71	64	56	51	47	44	77	71	62	57	52	50	79	73	66	59	55	52
	1500	65	55	50	45	40	36	70	62	56	50	46	42	73	66	60	54	49	46	79	73	66	59	55	52	81	75	68	61	57	54
	2100	66	57	53	47	42	37	72	64	59	52	48	44	75	68	62	56	51	48	81	75	68	61	57	54	82	75	70	62	58	55
	2500	67	58	54	48	43	38	73	64	60	53	49	45	76	68	64	57	52	49	82	75	70	62	58	55	83	77	73	64	60	57
3500	69	59	57	50	45	40	75	66	63	55	51	47	78	70	67	59	54	51	83	77	73	64	60	57							
16	1500	61	53	49	45	41	34	66	60	55	51	47	42	70	64	58	54	51	46	75	71	63	60	57	53	78	73	66	61	59	55
	2000	63	55	52	47	43	36	69	62	57	53	49	44	72	66	61	56	52	48	78	73	66	61	59	55	79	74	68	63	60	57
	2500	65	57	54	48	44	38	70	63	60	54	50	45	74	67	63	57	54	50	79	74	68	63	60	57	80	75	69	63	61	58
	2800	65	57	55	49	45	39	71	64	61	55	51	46	75	68	64	58	54	50	80	75	69	63	61	58	82	76	71	65	62	59
3500	67	59	57	50	46	40	73	66	63	56	52	48	76	70	66	59	56	52	82	76	71	65	62	59	84	78	74	66	63	61	
4500	69	60	60	52	47	42	75	67	65	58	54	49	78	71	68	61	57	54	84	78	74	66	63	61							
24x16	3000	67	62	57	51	47	42	71	66	62	58	53	48	73	69	66	62	57	52	77	73	71	68	63	59	80	77	73	70	64	61
	4000	70	65	59	52	48	43	74	70	65	59	54	50	76	72	68	63	58	54	80	77	73	70	64	61	83	80	76	71	66	63
	5300	74	68	61	54	50	45	77	73	67	60	56	52	80	75	70	64	60	56	85	81	77	72	67	63	87	83	78	73	67	64
	6000	75	70	62	54	50	46	79	74	68</																					

DATOS DE DESEMPEÑO



SDV – Niveles de potencia de sonido irradiado

Tamaño unidad	Caudal de aire pcm	Niveles de potencia de sonido Lw dB re 10 ⁻¹² Vatios																													
		0.5 pca							1.0 pca							1.5 pca							3.0 pca								
		Banda de octava							Banda de octava							Banda de octava							Banda de octava								
		2	3	4	5	6	7	2	3	4	5	6	7	2	3	4	5	6	7	2	3	4	5	6	7	2	3	4	5	6	7
4	75	45	36	26	22	20	20	46	37	29	25	23	23	46	37	31	27	24	25	47	38	34	30	27	28	47	38	34	30	27	28
	150	54	48	35	30	27	25	55	49	39	33	30	28	56	49	41	35	31	30	57	50	44	38	34	34	61	55	48	41	37	36
	200	58	53	40	34	30	27	59	53	43	37	32	30	60	54	45	39	34	32	61	55	48	41	37	36	65	60	53	45	40	38
	275	63	58	44	38	33	29	64	59	47	41	36	33	64	59	49	42	37	35	65	60	53	45	40	38	69	64	57	49	44	41
5	125	45	37	29	22	19	18	47	39	33	25	22	20	49	40	35	27	24	22	51	42	38	30	26	24	51	42	38	30	26	24
	250	55	48	38	31	27	24	58	50	42	34	30	26	59	51	44	36	32	28	61	53	48	39	34	30	61	53	48	39	34	30
	300	58	51	41	33	29	26	60	53	44	37	32	28	61	54	46	38	34	29	64	56	50	42	37	31	64	56	50	42	37	31
	375	61	54	44	36	32	28	63	56	47	40	35	30	65	57	49	41	36	31	67	59	53	45	39	33	67	59	53	45	39	33
6	150	47	39	29	26	23	21	49	42	33	30	28	26	51	44	36	32	31	29	53	47	41	37	35	35	53	47	41	37	35	35
	225	51	45	34	30	26	23	54	47	39	34	31	28	55	49	41	37	34	31	58	52	46	41	38	36	58	52	46	41	38	36
	300	55	48	38	33	29	24	57	51	42	37	33	29	59	53	45	40	36	32	61	56	50	44	40	37	61	56	50	44	40	37
	400	58	52	42	36	31	25	61	55	46	40	35	30	62	57	49	43	38	33	65	60	54	47	42	38	65	60	54	47	42	38
550	62	56	46	40	33	26	64	59	50	44	37	31	66	61	53	46	40	34	68	64	58	51	45	40	68	64	58	51	45	40	
7	250	48	38	32	24	20	18	51	42	36	27	24	21	52	44	38	29	25	24	55	48	43	33	29	27	55	48	43	33	29	27
	350	52	42	35	27	23	20	54	46	40	31	26	24	56	48	42	33	28	26	58	52	46	36	31	30	58	52	46	36	31	30
	550	57	47	41	32	27	23	59	51	45	36	30	27	61	54	47	38	32	29	63	58	52	41	35	33	63	58	52	41	35	33
	625	58	49	42	34	28	24	60	53	46	37	31	28	62	55	49	39	33	30	64	59	53	42	36	34	64	59	53	42	36	34
800	61	52	45	36	30	26	63	56	49	40	33	29	65	59	52	42	35	32	67	63	56	45	38	35	67	63	56	45	38	35	
8	400	49	42	32	28	24	20	52	46	37	31	27	23	54	48	40	33	29	25	56	53	44	36	32	29	56	53	44	36	32	29
	500	52	44	35	31	26	21	55	49	39	34	29	24	57	51	42	36	30	26	59	56	46	39	34	30	59	56	46	39	34	30
	700	57	49	39	34	28	23	59	53	43	38	31	26	61	55	46	39	33	28	64	60	50	43	36	32	64	60	50	43	36	32
	900	60	52	41	37	30	24	63	56	46	40	33	28	64	59	49	42	35	30	67	63	53	45	38	33	67	63	53	45	38	33
1050	62	54	43	39	32	25	65	58	48	42	35	28	66	60	50	44	36	30	69	65	55	47	40	34	69	65	55	47	40	34	
9	450	48	41	35	28	25	23	52	46	39	31	28	28	54	49	42	33	30	30	58	54	46	36	34	35	58	54	46	36	34	35
	700	52	44	39	33	29	24	56	49	44	36	32	29	58	52	46	38	34	32	62	57	51	41	38	36	62	57	51	41	38	36
	900	55	46	42	35	31	25	58	51	46	39	34	30	60	54	49	41	36	32	64	59	54	44	40	37	64	59	54	44	40	37
	1100	56	48	44	38	33	26	60	53	48	41	36	30	62	56	51	43	38	33	66	61	56	46	41	37	66	61	56	46	41	37
1400	58	50	46	40	35	26	62	55	51	44	38	31	64	58	54	46	40	33	68	63	58	49	43	38	68	63	58	49	43	38	
10	550	49	41	34	26	21	22	52	46	38	30	24	25	54	49	41	32	25	27	57	54	45	35	28	31	57	54	45	35	28	31
	950	54	46	39	32	26	24	58	51	43	36	29	28	59	54	46	38	31	30	63	59	50	41	33	34	63	59	50	41	33	34
	1100	56	48	41	33	28	25	59	52	45	37	30	29	61	55	47	39	32	31	64	60	51	43	35	35	64	60	51	43	35	35
	1500	59	51	43	37	30	27	62	55	48	40	33	30	64	58	50	43	35	33	67	63	54	46	38	36	67	63	54	46	38	36
1800	61	52	45	39	32	28	64	57	49	42	35	31	66	60	52	45	37	33	69	64	56	48	39	37	69	64	56	48	39	37	
12	900	50	41	39	32	24	24	54	47	44	37	29	28	56	51	47	39	31	30	60	57	52	44	35	33	60	57	52	44	35	33
	1200	53	44	42	35	27	27	57	50	47	39	32	31	59	53	49	42	34	33	62	59	55	46	38	36	62	59	55	46	38	36
	1600	56	46	44	37	31	30	59	52	49	42	35	33	61	55	52	44	37	35	65	61	57	49	42	39	65	61	57	49	42	39
	1800	57	47	46	38	32	31	60	53	51	43	36	35	63	56	54	46	39	37	66	62	59	50	43	40	66	62	59	50	43	40
2500	60	49	49	41	36	34	64	55	54	46	40	38	66	59	57	48	42	40	69	65	62	53	47	43	69	65	62	53	47	43	
14	1000	48	41	34	28	23	23	52	47	39	32	27	27	55	51	42	34	29	29	60	57	46	38	33	32	60	57	46	38	33	32
	1500	52	45	39	32	28	27	56	51	44	36	31	30	59	54	46	38	34	32	63	60	51	42	37	36	63	60	51	42	37	36
	2100	55	48	43	35	31	30	59	54	48	39	35	34	62	57	50	41	37	35	66	63	55	45	41	39	66	63	55	45	41	39
	2500	56	50	45	37	33	32	61	56	50	41	37	35	63	59	52	43	39	37	68	65	57	47	43	40	68	65	57	47	43	40
3500	60	53	49	40	37	35	64	59	54	44	41	38	67	62	56	47	43	40	71	68	61	50	47	43	71	68	61	50	47	43	
16	1500	47	44	38	32	28	25	52	50	43	37	32	28	55	53	46	40	35	30	60	59	52	45	39	34	60	59	52	45	39	34
	2000	51	47	41	35	32	28	56	53	47	40	36	31	59	56	50	43	39	33	64	62	55	48	43	37	64	62	55	48	43	37
	2500	53	49	44	38	36	31	58	55	49	43	40	34	61	58	52	46	42	36	66	64	57	51	46	40	66	64	57	51	46	40
	2800	55	50	45	40	37	32	59	56	50	45	41	35	62	59	53	48	44	37	67	65	59	53	48	41	67	65	59	53	48	41
3500	57	52	47	43	40	35	62	58	53	48	45	38	65	62	56	51	47	40	70	68	61	56	51	44	70	68	61	56	51	44	
4500	60	55	50	46	44	38	65	61	56	51	48	41	68	64	59	54	51	43	73	70	64	59	55	47	73	70	64	59	55	47	
24x16	3000	61	55	50	42	36	28	64	59	54	45	38	30	65	61	56	46	39	31	68	64	59	49	41	33	68	64	59	49	41	33
	4000	65	59	53	45	40	32	68	62	57	48	42	34	69	65	59	50	43	36	72	68	63	53	45	38	72	68	63	53	45	38
	5300	69	62	57	48	44	37	71</																							

DATOS DE DESEMPEÑO



SDV – Datos de serpentín de agua caliente de 1 y 2 filas

Capacidad estándar de tamaño 4, 5, 6

Filas	Serpentín gpm	Pérdida HD	Velocidad del caudal de aire (pcm)								
			125	150	175	200	225	250	300	350	400
Multi circuito de 1 fila	0.5	0.14	5.5	6.0	6.4	6.7	7.0	7.3	7.8	8.2	8.6
	1	0.46	6.3	6.9	7.5	7.9	8.4	8.8	9.5	10.1	10.6
	2	1.61	6.7	7.4	8.1	8.7	9.2	9.7	10.6	11.3	12.0
	3	3.60	6.9	7.7	8.4	9.0	9.6	10.1	11.0	11.8	12.6
	En el serpentín, ΔPe		0.02	0.03	0.03	0.04	0.05	0.06	0.08	0.10	0.13
Multi circuito de 2 filas	1	0.14	10.5	11.7	12.8	13.7	14.6	15.4	16.7	17.9	18.9
	2	0.47	11.2	12.6	13.9	15.1	16.2	17.2	19.0	20.6	21.9
	4	1.64	11.6	13.1	14.5	15.8	17.0	18.2	20.2	21.9	23.5
	6	3.43	11.7	13.3	14.8	16.1	17.4	18.6	20.7	22.6	24.3
	En el serpentín, ΔPe		0.04	0.06	0.07	0.09	0.11	0.13	0.18	0.23	0.29

Alta capacidad de tamaño 4, 5, 6

Filas	Serpentín gpm	Pérdida HD	Velocidad del caudal de aire (pcm)								
			125	150	175	200	225	250	300	350	400
Multi circuito de 1 fila	0.5	0.15	6.2	6.7	7.1	7.5	7.8	8.1	8.6	9.0	9.4
	1	0.50	7.2	7.9	8.5	9.0	9.5	9.9	10.7	11.4	11.9
	2	1.73	7.7	8.6	9.3	10.0	10.6	11.1	12.1	12.9	13.7
	3	3.60	8.0	8.9	9.7	10.4	11.0	11.6	12.7	13.7	14.5
	En el serpentín, ΔPe		0.02	0.03	0.04	0.05	0.06	0.08	0.10	0.13	0.17
Multi circuito de 2 filas	1	0.14	11.5	12.9	14.1	15.1	16.1	16.9	18.5	19.7	20.8
	2	0.47	12.4	14.0	15.5	16.8	18.1	19.2	21.2	23.0	24.5
	4	1.64	12.8	14.6	16.2	17.7	19.0	20.3	22.6	24.7	26.5
	6	3.43	13.0	14.8	16.5	18.0	19.5	20.8	23.3	25.4	27.4
	En el serpentín, ΔPe		0.06	0.08	0.10	0.12	0.15	0.17	0.24	0.30	0.38

Capacidad estándar de tamaño 7,8

Filas	Serpentín gpm	Pérdida HD	Velocidad del caudal de aire (pcm)								
			200	250	300	350	400	500	600	700	800
Multi circuito de 1 fila	0.5	0.20	7.2	7.9	8.4	8.8	9.2	9.8	10.3	10.7	11.0
	1	0.68	8.7	9.6	10.4	11.1	11.7	12.7	13.5	14.2	14.8
	2	2.34	9.6	10.8	11.8	12.7	13.5	14.8	15.9	16.9	17.7
	3	4.87	10.0	11.3	12.4	13.4	14.2	15.7	17.0	18.1	19.1
	En el serpentín, ΔPe		0.03	0.04	0.05	0.06	0.08	0.11	0.15	0.20	0.25
Multi circuito de 2 filas	1	0.16	14.7	16.5	18.0	19.3	20.5	22.3	23.8	25.0	26.0
	2	0.56	16.3	18.7	20.7	22.5	24.1	26.8	29.1	31.0	32.7
	4	1.97	17.2	19.8	22.2	24.3	26.2	29.5	32.2	34.7	36.8
	6	4.11	17.5	20.3	22.8	25.1	27.1	30.6	33.6	36.3	38.6
	En el serpentín, ΔPe		0.06	0.08	0.11	0.15	0.18	0.26	0.35	0.45	0.57

Alta capacidad de tamaño 7,8

Filas	Serpentín gpm	Pérdida HD	Velocidad del caudal de aire (pcm)								
			200	250	300	350	400	500	600	700	800
Multi circuito de 1 fila	0.5	0.20	8.0	8.7	9.2	9.7	10.1	10.7	11.1	11.5	11.8
	1	0.68	9.8	10.9	11.7	12.5	13.1	14.2	15.0	15.7	16.3
	2	2.34	11.0	12.3	13.5	14.5	15.3	16.8	18.0	19.1	20.0
	3	4.87	11.5	13.0	14.2	15.4	16.4	18.0	19.4	20.7	21.7
	En el serpentín, ΔPe		0.03	0.05	0.06	0.08	0.10	0.15	0.20	0.26	0.32
Multi circuito de 2 filas	1	0.16	16.1	18.1	19.8	21.2	22.4	24.3	25.8	27.1	28.2
	2	0.56	18.1	20.7	23.0	25.0	26.8	29.8	32.2	34.3	36.1
	4	1.97	19.1	22.1	24.8	27.2	29.3	33.0	36.1	38.8	41.2
	6	4.11	19.5	22.7	25.5	28.1	30.4	34.4	37.9	40.9	43.5
	En el serpentín, ΔPe		0.08	0.11	0.15	0.19	0.23	0.34	0.46	0.59	0.73

Notas de desempeño al final de la sección.

DATOS DE DESEMPEÑO



SDV – Datos de serpentín de agua caliente de 1 y 2 filas

Capacidad estándar de tamaño 9,10

Filas	Serpentín gpm	Pérdida HD	Velocidad del caudal de aire (pcm)								
			300	400	500	600	700	800	900	1000	1100
Multi circuito de 1 fila	1	0.12	11.9	13.4	14.6	15.6	16.4	17.0	17.7	18.2	18.7
	2	0.42	13.8	15.9	17.6	19.0	20.2	21.2	21.2	23.0	23.8
	4	1.46	14.9	17.3	19.4	21.1	22.6	24.0	25.2	26.2	27.2
	6	3.06	15.3	17.9	20.2	22.0	23.7	25.2	26.5	27.7	28.8
	En el serpentín, ΔPe			0.03	0.04	0.06	0.09	0.11	0.14	0.17	0.20
Multi circuito de 2 filas	1	0.22	19.8	22.5	24.6	26.3	27.6	28.8	29.7	30.6	31.3
	2	0.77	23.1	27.2	30.4	33.1	35.4	37.3	39.1	40.6	42.0
	4	2.67	25.0	29.9	34.0	37.5	40.5	43.1	45.5	47.7	49.7
	6	5.57	28.8	31.0	35.5	39.3	42.7	45.7	48.4	50.9	53.1
	En el serpentín, ΔPe			0.06	0.10	0.14	0.19	0.25	0.31	0.37	0.45

Alta capacidad de tamaño 9,10

Filas	Serpentín gpm	Pérdida HD	Velocidad del caudal de aire (pcm)								
			300	400	500	600	700	800	900	1000	1100
Multi circuito de 1 fila	0.5	0.29	10.1	10.9	11.6	12.1	12.5	12.9	13.1	13.4	13.6
	1	0.99	13.2	14.8	16.0	17.0	17.8	18.5	19.1	19.6	20.0
	2	3.43	15.5	17.8	19.6	21.1	22.3	23.4	24.4	25.2	26.0
	3	7.12	16.5	19.1	21.3	23.1	24.6	25.9	27.1	28.1	29.1
	En el serpentín, ΔPe			0.04	0.06	0.08	0.11	0.14	0.18	0.21	0.25
Multi circuito de 2 filas	1	0.22	21.5	24.4	26.6	28.3	29.7	30.9	31.8	32.7	33.4
	2	0.77	25.5	29.9	33.5	36.4	38.9	41.0	42.8	44.4	45.9
	4	2.67	27.7	33.2	37.8	41.7	45.1	48.1	50.7	53.1	55.2
	6	5.57	28.6	34.6	39.6	44.0	47.8	51.2	54.2	57.0	59.5
	En el serpentín, ΔPe			0.08	0.13	0.19	0.25	0.32	0.40	0.49	0.58

Capacidad estándar de tamaño 12

Filas	Serpentín gpm	Pérdida HD	Velocidad del caudal de aire (pcm)								
			400	500	600	700	800	1000	1200	1400	1600
Multi circuito de 1 fila	1	0.15	14.7	16.0	17.1	18.0	18.7	19.9	20.9	21.7	22.3
	2	0.50	17.7	19.7	21.3	22.8	24.0	26.0	27.7	29.1	30.3
	4	1.77	19.7	22.1	24.2	26.1	27.7	30.4	32.7	34.7	36.5
	6	3.69	20.5	23.1	25.5	27.5	29.3	32.4	35.1	37.4	39.4
	En el serpentín, ΔPe			0.03	0.04	0.05	0.07	0.08	0.12	0.16	0.21
Multi circuito de 2 filas	1	0.27	24.1	26.4	28.2	29.7	30.9	32.8	34.2	35.4	36.3
	2	0.94	29.6	33.3	36.3	38.9	41.2	44.9	47.8	50.2	52.3
	4	3.28	32.9	37.7	41.8	45.4	48.6	54.0	48.5	62.3	65.6
	6	6.83	34.3	39.5	44.1	48.2	51.8	58.0	53.3	67.9	71.9
	En el serpentín, ΔPe			0.06	0.09	0.12	0.15	0.19	0.27	0.36	0.47

Alta capacidad de tamaño 12

Filas	Serpentín gpm	Pérdida HD	Velocidad del caudal de aire (pcm)								
			400	500	600	700	800	1000	1200	1400	1600
Multi circuito de 1 fila	0.5	0.37	11.6	12.3	12.8	13.3	13.6	14.1	15.5	14.9	15.1
	1	1.26	16.1	17.4	18.5	19.4	20.2	21.4	22.3	23.1	23.7
	2	4.37	19.8	21.9	23.6	25.1	26.4	28.5	30.2	31.6	32.8
	3	9.08	21.5	24.0	26.1	28.0	29.6	32.2	34.4	36.2	37.8
	En el serpentín, ΔPe			0.03	0.05	0.07	0.09	0.11	0.15	0.21	0.27
Multi circuito de 2 filas	1	0.27	26.0	28.4	30.2	31.7	32.9	34.8	36.2	37.3	38.2
	2	0.94	32.4	36.4	39.7	42.5	44.9	48.8	51.8	54.3	56.4
	4	3.28	36.3	41.6	46.2	50.2	53.8	59.7	64.6	68.7	72.2
	6	6.83	37.9	43.8	49.0	53.6	57.7	64.7	70.5	75.6	79.9
	En el serpentín, ΔPe			0.08	0.11	0.15	0.19	0.24	0.35	0.47	0.61

Notas de desempeño al final de la sección.

DATOS DE DESEMPEÑO



SDV - Datos de serpentín de agua caliente de 1 y 2 filas

Capacidad estándar de tamaño 14

Filas	Serpentín gpm	Pérdida HD	Velocidad del caudal de aire (pcm)								
			600	800	1000	1200	1400	1600	1800	2000	2200
Multi circuito de 1 fila	1	0.18	18.9	20.7	22.0	23.0	23.9	24.6	25.2	25.7	26.1
	2	0.62	24.3	27.4	29.8	31.7	33.4	34.7	35.9	37.0	37.9
	4	2.16	28.2	32.5	36.0	38.8	41.3	43.4	45.3	47.0	48.5
	6	4.52	30.0	34.8	38.8	42.2	45.1	47.6	49.9	52.0	53.9
	En el serpentín, ΔPe		0.03	0.05	0.07	0.09	0.12	0.14	0.17	0.21	0.24
Multi circuito de 2 filas	1.5	0.25	36.5	40.9	44.2	46.6	48.6	50.3	51.7	52.9	53.9
	3	0.87	44.8	52.0	57.8	62.4	66.2	69.5	72.4	74.9	77.2
	6	3.04	49.9	59.3	67.2	73.7	79.3	84.3	88.7	92.7	96.3
	9	6.33	51.9	62.3	71.2	78.6	85.2	91.0	96.2	101.0	105.3
	En el serpentín, ΔPe		0.07	0.10	0.15	0.20	0.26	0.32	0.39	0.47	0.55

Alta capacidad de tamaño 14

Filas	Serpentín gpm	Pérdida HD	Velocidad del caudal de aire (pcm)								
			600	800	1000	1200	1400	1600	1800	2000	2200
Multi circuito de 1 fila	0.5	0.46	13.7	14.4	15.0	15.4	15.7	15.9	16.1	16.3	16.5
	1	1.59	20.3	22.1	23.4	24.4	25.2	25.9	26.4	26.9	27.3
	2	5.50	26.8	30.0	32.4	34.4	36.0	37.4	38.6	39.6	40.5
	3	11.43	30.1	34.2	37.4	40.1	42.2	44.1	45.8	47.2	48.5
	En el serpentín, ΔPe		0.04	0.06	0.09	0.12	0.15	0.18	0.22	0.27	0.31
Multi circuito de 2 filas	1	0.34	32.3	35.1	37.1	38.5	39.6	40.5	41.3	41.9	42.4
	2	1.17	43.5	49.4	53.8	57.2	59.9	62.2	64.1	65.8	67.2
	4	4.07	51.6	60.5	67.7	73.6	78.5	82.8	86.4	89.6	92.5
	6	8.48	54.9	65.4	74.1	81.4	87.6	93.0	97.8	102.0	105.9
	En el serpentín, ΔPe		0.08	0.13	0.19	0.26	0.34	0.42	0.51	0.60	0.71

Capacidad estándar de tamaño 16

Filas	Serpentín gpm	Pérdida HD	Velocidad del caudal de aire (pcm)										
			800	1000	1200	1400	1600	1800	2000	2200	2400	2600	2800
Multi circuito de 1 fila	1	0.19	21.6	23.0	24.1	24.9	25.6	26.2	26.7	27.2	27.6	27.9	28.3
	2	0.66	29.1	31.7	33.8	35.5	37.0	38.2	39.3	40.3	41.2	42.0	42.7
	4	2.31	35.1	38.9	42.1	44.7	47.1	49.2	51.0	52.7	54.2	55.6	56.9
	6	4.83	37.8	42.2	46.0	49.2	52.1	54.6	56.9	59.0	60.9	62.7	64.4
	En el serpentín, ΔPe		0.03	0.05	0.06	0.08	0.10	0.12	0.15	0.17	0.20	0.23	0.26
Multi circuito de 2 filas	1.5	0.27	42.5	45.9	48.5	50.5	52.2	53.6	54.8	55.9	56.8	57.6	58.3
	3	0.93	54.7	60.9	65.9	70.0	73.5	76.6	79.2	81.6	83.7	85.6	87.3
	6	3.23	63.0	71.5	78.8	85.0	90.5	95.3	99.7	103.6	107.2	110.5	113.5
	9	6.74	66.3	76.0	84.5	91.7	98.2	104.0	109.3	114.1	118.6	122.7	126.5
	En el serpentín, ΔPe		0.07	0.11	0.14	0.18	0.23	0.28	0.33	0.38	0.44	0.51	0.57

Alta capacidad de tamaño 16

Filas	Serpentín gpm	Pérdida HD	Velocidad del caudal de aire (pcm)										
			800	1000	1200	1400	1600	1800	2000	2200	2400	2600	2800
Multi circuito de 1 fila	1	0.19	23.2	24.6	25.6	26.4	27.1	27.7	28.2	28.6	29.0	29.3	29.6
	2	0.66	32.1	34.8	36.9	38.7	40.2	41.5	42.6	43.5	44.4	45.2	45.9
	4	2.31	39.5	43.6	47.0	50.0	52.5	54.6	56.6	58.3	59.9	61.3	62.6
	6	4.83	42.9	47.9	52.0	55.7	58.8	61.5	64.0	66.2	68.2	70.1	71.8
	En el serpentín, ΔPe		0.04	0.06	0.08	0.11	0.13	0.16	0.19	0.22	0.26	0.29	0.33
Multi circuito de 2 filas	1.5	0.27	45.4	48.8	51.4	53.4	55.0	56.4	57.6	58.5	59.4	60.2	60.8
	3	0.93	59.5	66.1	71.3	75.8	79.4	82.5	85.2	87.6	89.7	91.6	93.3
	6	3.23	69.2	78.6	86.6	93.6	99.5	104.7	109.4	113.6	117.4	120.9	124.1
	9	6.74	73.1	84.0	93.4	101.7	108.8	115.3	121.1	126.3	131.1	135.6	139.7
	En el serpentín, ΔPe		0.10	0.14	0.18	0.24	0.30	0.36	0.43	0.50	0.57	0.65	0.74

Notas de desempeño al final de la sección.

DATOS DE DESEMPEÑO



SDV – Datos de serpentín de agua caliente de 1 y 2 filas

Capacidad estándar de tamaño 24x16

Filas	Serpentín gpm	Pérdida HD	Velocidad del caudal de aire (pcm)										
			1200	1500	2000	2500	3000	3500	4000	4500	5000	5500	6000
Multi circuito de 1 fila	1	0.24	26.7	27.9	29.4	30.4	31.2	31.7	32.2	32.6	33.0	33.2	33.5
	2	0.81	39.3	42.2	45.6	48.1	50.0	51.6	52.8	53.9	54.8	55.6	56.4
	4	2.82	51.3	56.2	62.6	67.4	71.2	74.4	77.1	79.4	81.4	83.2	84.8
	6	5.89	57.3	63.6	71.8	78.2	83.4	87.8	91.5	94.8	97.7	100.3	102.6
	En el serpentín, ΔPe		0.03	0.05	0.08	0.11	0.15	0.19	0.24	0.29	0.35	0.41	0.47
Multi circuito de 2 filas	1.5	0.33	53.2	56.3	59.8	62.1	63.8	65.1	66.1	67.0	67.7	68.3	68.8
	3	1.13	75.4	82.3	90.9	96.9	101.5	105.2	108.1	110.6	112.7	114.6	116.2
	6	3.92	93.1	104.6	119.8	131.3	140.5	148.1	154.6	160.1	164.9	169.1	172.9
	9	8.16	100.8	114.8	133.8	148.7	161.0	171.4	180.3	188.0	194.9	201.0	206.5
	En el serpentín, ΔPe		0.07	0.11	0.17	0.25	0.33	0.43	0.53	0.65	0.77	0.90	1.04

Alta capacidad de tamaño 24x16

Filas	Serpentín gpm	Pérdida HD	Velocidad del caudal de aire (pcm)										
			1200	1500	2000	2500	3000	3500	4000	4500	5000	5500	6000
Multi circuito de 1 fila	1	0.24	28.0	29.2	30.6	31.6	32.3	32.8	33.2	33.6	33.9	34.1	34.4
	2	0.81	42.4	45.2	48.6	51.1	52.9	54.4	55.6	56.6	57.4	58.2	58.8
	4	2.82	56.7	61.8	68.4	73.4	77.3	80.4	83.1	85.3	87.3	89.0	90.6
	6	5.89	64.1	70.8	79.6	86.4	91.8	96.3	100.1	103.4	106.3	108.9	111.2
	En el serpentín, ΔPe		0.04	0.06	0.10	0.14	0.19	0.25	0.31	0.38	0.45	0.53	0.61
Multi circuito de 2 filas	1.5	0.33	55.7	58.7	62.0	64.2	65.8	67.0	67.9	68.7	69.3	69.8	70.3
	3	1.13	80.6	87.7	96.4	102.4	107.0	110.5	113.3	115.7	117.7	119.4	120.9
	6	3.92	100.9	113.4	129.6	141.8	151.4	159.2	165.7	171.3	176.1	180.3	184.0
	9	8.16	109.9	125.3	146.0	162.3	175.4	186.4	195.7	203.8	210.9	217.1	222.7
	En el serpentín, ΔPe		0.10	0.14	0.22	0.32	0.43	0.55	0.69	0.84	1.00	1.17	1.35

Notas de desempeño:

- Los valores tabulados están en MBH (miles de Btu por hora).
- Las tablas se basan en una diferencia de temperatura de 125 °F (180 °F de temperatura de agua entrante y 55 °F de temperatura de aire entrante). Para otras diferencias de temperatura, multiplicar los valores MBH por los factores indicados anteriormente.
- Los valores mínimos de caudal de aire y agua se basan en las recomendaciones de la ASHRAE para las selecciones de serpentines. Para selecciones bajo estos valores de aire y agua tabulados, por favor consultar a su representante local de Price.
- No seleccionar serpentines para una temperatura de aire saliente sobre los 120 °F.
- La pérdida de HD (carga) está en pies de agua.
- Pe es la caída de presión en pca a través del serpentín.
- Aumento de la temperatura del aire = ATR, por su sigla en inglés, $ATR (°F) = 927 \times MBH/pcm$.
- Caída de temperatura del agua = WTD, por su sigla en inglés, $WTD (°F) = 2.04 \times MBH/gpm$.
- Los valores en las tablas se indican para 0 pies de altitud y sin glicol en el sistema.
- Para obtener información fuera de los rangos utilizados en la tabla, consultar el software actual de Price o a su representante de Price para conseguir información más exacta del serpentín.
- Los serpentines de calefacción utilizados en esta unidad tienen clasificación de desempeño y están certificados de acuerdo a la edición actual de la norma AHRI 410-2001.
- Conexiones: Tamaños terminales estándares 4, 5, 6, 7, 8 y tamaño de capacidad alta 9-14 – soldadura macho de DE de ½ pulg. Todos los otros – soldadura macho de DE de 7/8 pulg.

DATOS DE DESEMPEÑO

kW máximos de serpentín eléctrico SDV - Control gradual

Tamaño	Etapas	1 fase					3 fases	
		120	208	240	277	480	208	480
4	1, 2	3.5	3.5	3.5	3.5	3.0	3.5	3.5
5	1, 2	5.0	5.0	5.0	5.0	5.0	5.0	5.0
6	1, 2	5.5	6.0	6.0	6.0	6.0	6.0	6.0
7	1, 2, 3	5.5	7.0	7.0	7.0	7.0	7.0	7.0
8	1, 2, 3	5.5	10.0	11.0	11.0	11.0	11.0	11.0
9	1, 2, 3	5.5	10.0	11.5	13.0	15.0	13.0	13.0
10	1, 2, 3	5.5	10.0	11.5	13.0	19.0	17.0	17.0
12	1, 2, 3	5.5	10.0	11.5	13.0	23.0	17.0	30.0
14	1, 2, 3	5.5	10.0	11.5	13.0	23.0	17.0	39.0
16	1, 2, 3	5.5	10.0	11.5	13.0	23.0	17.0	39.0
24x16	1, 2, 3	5.5	10.0	11.5	13.0	23.0	17.0	39.0

kW máximos de serpentín eléctrico SDV - Control SCR

Tamaño	Etapas	1 fase					3 fases	
		120	208	240	277	480	208	480
4	SCR	3.0	3.0	3.0	3.0	3.0	3.0	3.0
5	SCR	5.0	5.0	5.0	5.0	5.0	5.0	5.0
6	SCR	5.1	5.0	6.0	6.0	6.0	6.0	6.0
7	SCR	5.1	6.0	9.0	9.0	9.0	9.0	9.0
8	SCR	5.1	9.3	10.8	11.0	11.0	11.0	11.0
9	SCR	5.1	9.3	10.8	12.4	14.0	15.0	15.0
10	SCR	5.1	9.3	10.8	12.4	19.0	16.0	19.0
12	SCR	5.1	9.3	10.8	12.4	21.6	16.0	30.0
14	SCR	5.1	9.3	10.8	12.4	21.6	16.0	37.3
16	SCR	5.1	9.3	10.8	12.4	21.6	16.0	37.3
24x16	SCR	5.1	9.3	10.8	12.4	21.6	16.0	37.3

Notas:

1. Ensamblajes certificados por ETL.
2. kW mínimo:
Control en etapas una fase = 0.5 kW por etapa.
Control en etapas tres fases = 1.5 kW.
Control SCR, una fase = 1 kW
Control SCR, trifásico = 1.5 kW.
3. Puede que se exceda el límite recomendado de 48 amperes. Esto requiere fusibles complementarios para cumplir con los requerimientos del código NEC. Contactar a su representante local de Price para conocer más detalles.
4. Limitantes de kW máximo es la menor de
 - a. cuadro de selección de serpentín
 - b. requerimientos mínimos de caudal de aire de 70 pcm/kW.

DATOS DE DESEMPEÑO

SDV con construcción de bajo perfil (SDVLP)— Rangos de volumen de aire recomendados

Controlador Price inteligente (PIC)

Tamaño de unidad	pcm mín.	pcm máx.
4	50	225
5	63	350
6	66	450
7	99	650
8	132	800
9	167	1050
10	221	1350
12	304	2100
14	439	3000
16	568	4000

Controles digitales

Tamaño unidad	pcm mín.*	pcm máx.
4	50	225
5	63	350
6	66	450
7	99	650
8	132	800
9	226	1050
10	262	1350
12	362	2100
14	471	3000
16	657	4000

Notas:

Los controles calibrados en fábrica se deben seleccionar dentro de los límites de rango de caudal mostrados más arriba. También hay disponible un valor mínimo de 0. Cuando se especifica una configuración de caudal auxiliar, el valor debe ser mayor que la configuración mínima y debe estar dentro de los límites de rango.

En los controles montados por Price, pero suministrados por otros, los rangos de volumen de aire son solo guías.

*El límite mínimo de caudal de aire se basa en una señal mínima de presión diferencial de 0.2 pca desde el sensor de caudal de aire. No se recomienda seleccionar límites de caudal de aire menores a los valores indicados. Puede que la estabilidad y la exactitud no sean aceptables a límites de caudal de aire más bajos que los recomendados. El desempeño real variará dependiendo de los controles de unidad terminal suministrados. El límite máximo de caudal de aire se basa en una señal máxima de presión diferencial de 1.0 pca desde el sensor de caudal de aire.

La tabla muestra los caudales de aire mínimos recomendados/disponibles para los tamaños de ducto único populares. Por lo general, no se recomiendan los objetivos de caudal de aire de 0 debido a los requerimientos de aire fresco del espacio ocupado.

DATOS DE DESEMPEÑO

SDV con construcción de bajo perfil (SDVLP) - Guía típica de selección

Tamaño unidad	Caudal de aire	Unidad básica	ΔPe mínima		ΔPt. mín.	NC descarga unidad básica ΔPe en unidad			NC descarga c/w atenuador de 36 pulg. ΔPe en unidad			NC irradiado unidad básica ΔPe en unidad		
			En el ensamblaje			Un. bas.	0.5 pca	1.5 pca	3.0 pca	0.5 pca	1.5 pca	3.0 pca	0.5 pca	1.5 pca
			Ser. 1 fila	Ser. 2 fila										
			pcm	pca	pca	pca	pca							
4	75	0.01	0.02	0.03	0.06	--	--	--	--	--	--	--	--	--
	125	0.01	0.03	0.05	0.14	--	23	24	21	23	--	--	--	--
	150	0.01	0.04	0.08	0.19	23	26	28	24	26	--	--	--	--
	225	0.01	0.05	0.11	0.42	31	34	36	31	33	--	26	22	26
5	125	0.01	0.03	0.05	0.06	--	--	20	--	--	--	--	--	--
	200	0.01	0.05	0.09	0.14	--	25	28	21	24	--	24	21	24
	250	0.01	0.06	0.13	0.21	23	28	32	25	28	21	28	25	28
	350	0.01	0.11	0.22	0.41	25	30	34	26	29	27	34	31	34
6	150	0.02	0.04	0.07	0.05	--	--	22	--	--	--	--	--	--
	225	0.05	0.09	0.15	0.13	--	22	27	--	24	--	21	--	21
	300	0.08	0.15	0.24	0.21	--	23	29	--	24	--	24	20	24
	400	0.14	0.26	0.40	0.38	--	27	33	23	27	--	28	24	28
	450	0.18	0.33	0.50	0.48	--	29	35	25	29	--	29	25	29
7	250	0.02	0.05	0.09	0.07	--	20	27	--	--	--	--	--	--
	350	0.03	0.09	0.16	0.13	--	23	30	--	21	--	23	--	23
	450	0.05	0.14	0.24	0.21	--	26	33	21	25	--	26	--	26
	550	0.07	0.20	0.34	0.31	--	29	35	24	28	--	28	24	28
	650	0.10	0.27	0.46	0.43	21	31	38	26	30	22	29	27	29
8	400	0.01	0.08	0.17	0.08	--	21	29	--	21	--	25	21	25
	500	0.01	0.12	0.24	0.12	--	24	31	--	24	--	28	24	28
	600	0.01	0.16	0.33	0.16	--	26	33	22	26	--	30	26	30
	700	0.01	0.2	0.42	0.22	--	28	35	24	28	21	32	28	32
	800	0.01	0.25	0.52	0.28	--	28	35	23	28	22	33	29	33
9	450	0.07	0.05	0.10	0.10	--	22	30	22	28	--	32	26	32
	650	0.13	0.09	0.19	0.20	--	26	33	24	29	--	35	29	35
	900	0.22	0.15	0.33	0.35	--	27	35	24	29	22	37	31	37
	1100	0.30	0.22	0.46	0.49	--	29	37	25	30	24	39	33	39
10	550	0.06	0.07	0.15	0.09	--	27	35	22	29	--	32	26	32
	750	0.11	0.11	0.24	0.17	--	28	36	24	30	--	34	28	34
	1000	0.17	0.19	0.39	0.27	--	30	38	26	32	21	37	31	37
	1300	0.26	0.29	0.61	0.43	--	32	40	28	35	24	39	33	39
	1350	0.28	0.31	0.65	0.46	20	33	40	28	35	25	40	34	40
12	900	0.07	0.09	0.19	0.12	--	21	28	22	29	--	33	27	33
	1200	0.12	0.15	0.32	0.20	--	24	31	24	31	--	36	29	36
	1600	0.19	0.24	0.51	0.33	--	27	34	26	33	22	38	32	38
	1800	0.23	0.3	0.62	0.41	--	28	35	27	34	23	40	33	40
	2100	0.29	0.39	0.81	0.54	--	30	37	29	35	24	41	35	41
14	1000	0.05	0.07	0.16	0.08	--	--	26	--	22	--	34	28	34
	1500	0.10	0.15	0.32	0.17	--	24	31	20	27	22	38	32	38
	2100	0.17	0.26	0.55	0.31	--	28	35	24	31	25	41	35	41
	2300	0.20	0.31	0.65	0.37	--	29	36	25	32	26	41	35	41
	3000	0.31	0.49	1.01	0.59	21	32	39	28	35	29	44	38	44
16	1500	0.04	0.1	0.21	0.07	--	24	30	21	28	22	36	30	36
	2000	0.07	0.16	0.34	0.13	--	27	33	24	31	25	39	34	39
	2500	0.1	0.24	0.5	0.19	--	29	36	27	33	28	42	36	42
	2800	0.12	0.29	0.6	0.24	21	31	37	28	34	31	43	37	43
	3200	0.15	0.36	0.76	0.30	22	32	38	30	36	33	44	40	44
	4000	0.21	0.53	1.1	0.45	25	35	41	32	38	37	48	44	48

Notas de desempeño:

- Datos de prueba obtenidos de acuerdo con la norma AHRI 880-2017 y la norma ASHRAE 130-2016.
- Los niveles de potencia de sonido incluyen las correcciones del extremo del ducto según la norma AHRI 880-2017.
- Todos los datos son clasificaciones de la aplicación. Las clasificaciones de aplicación están fuera del alcance del programa de certificación de AHRI 880-2017.
- Las clasificaciones de aplicación están fuera del alcance del programa de certificación de AHRI 880-2017.
- ΔPe es la diferencia en la presión estática desde la entrada hasta la descarga de la unidad.
- ΔPe para las unidades terminales con serpentín eléctrico es igual a la unidad básica. La resistencia de los elementos del serpentín es insignificante.
- ΔPt es la diferencia en la presión total desde la entrada hasta la descarga de la unidad.
- Los valores NC se calculan en base a los valores de atenuación típicos indicados en el Anexo E, norma AHRI 885-2008, "Un procedimiento para estimar los niveles de sonido del espacio ocupado en la aplicación de los terminales de aire y de las salidas de aire."
- Los asteriscos (*) indican que la presión estática de la unidad excede la presión de operación mínima a través de la unidad
- Las rayas (--) indican niveles de potencia de sonido menores a 20.

Valores de atenuación típicos:

Sonido irradiado

Ded. total	Frec. m edia banda octava					
	120	250	500	1000	2000	4000
Todos tam.	18	19	20	26	31	36

Sonido de descarga

Ded. total	Frec. m edia banda octava					
	120	250	500	1000	2000	4000
< 300 cfm	24	28	39	53	59	40
300 - 700 cfm	27	29	40	51	53	39
> 700 cfm	29	30	41	51	52	39

DATOS DE DESEMPEÑO

SDV con construcción de bajo perfil (SDVLP) – Niveles de potencia de sonido de descarga, ensamblaje básico

Tamaño unidad	Caudal de aire pcm	Niveles de potencia de sonido Lw dB re 10 ⁻¹² Vatios																									
		0.5 pca						1.0 pca						1.5 pca						3.0 pca							
		Banda de octava							Banda de octava							Banda de octava							Banda de octava				
	2	3	4	5	6	7	2	3	4	5	6	7	2	3	4	5	6	7	2	3	4	5	6	7			
4	75	56	49	41	37	36	29	58	52	46	41	42	36	59	53	48	44	46	40	60	55	53	49	52	48		
	125	64	57	47	43	40	32	65	59	52	47	46	40	66	61	54	50	50	44	68	63	59	55	56	52		
	150	67	60	49	45	42	34	68	62	54	49	48	41	69	63	56	52	51	46	70	66	61	57	57	53		
	225	73	66	54	49	45	37	74	68	58	54	51	44	75	70	61	57	55	49	76	72	65	61	61	56		
5	125	57	46	43	38	36	32	60	50	48	43	42	39	62	53	51	46	46	43	64	57	56	51	52	51		
	200	64	53	48	43	39	35	66	57	53	48	46	42	68	59	56	51	49	47	70	63	61	56	55	54		
	250	66	56	50	45	41	37	69	60	55	50	47	44	71	62	58	53	51	48	73	66	63	58	57	55		
	350	71	60	54	49	43	39	74	64	59	54	49	46	75	66	62	57	53	50	78	70	66	61	59	58		
6	150	55	47	37	36	34	28	59	52	42	41	41	36	62	55	46	44	44	41	65	60	51	50	51	48		
	225	60	52	42	40	37	31	63	57	48	45	44	39	66	60	51	49	47	43	70	65	57	54	54	51		
	300	63	56	46	43	39	33	66	61	52	48	46	41	69	64	55	52	49	45	73	69	61	57	56	53		
	400	65	60	50	46	41	35	69	65	56	51	48	42	72	68	59	55	51	47	76	73	65	60	58	55		
450	67	61	52	47	42	36	71	66	57	53	49	43	73	69	61	56	52	48	77	75	66	61	59	55			
7	250	58	52	42	40	38	34	62	58	49	46	44	41	64	61	53	49	48	45	68	66	60	55	55	52		
	350	61	56	46	43	40	36	65	61	53	48	46	43	67	65	57	52	50	47	71	70	64	58	57	54		
	450	64	58	49	45	41	37	67	64	56	50	48	45	70	67	60	54	51	49	73	73	66	60	58	56		
	550	66	61	51	46	42	39	69	66	58	52	49	46	71	69	62	56	53	50	75	75	69	61	59	57		
650	67	62	53	48	43	40	71	68	60	54	50	47	73	71	64	57	54	51	77	77	70	63	60	58			
8	400	60	54	44	42	39	34	64	60	51	48	45	41	67	63	55	51	49	45	71	69	62	57	56	53		
	500	62	56	46	44	40	35	66	62	53	50	47	42	69	65	57	53	50	47	73	71	64	59	57	54		
	600	64	57	48	46	41	36	68	64	55	51	47	43	70	67	59	55	51	48	74	73	66	61	58	55		
	700	65	59	50	47	42	37	69	65	57	53	48	44	72	69	61	56	52	49	76	75	68	62	59	56		
800	67	60	51	48	42	38	71	66	58	54	49	45	73	70	63	57	53	49	77	76	70	63	59	57			
9	450	57	54	52	49	45	40	63	60	58	56	53	49	66	64	61	60	58	54	72	70	67	68	67	63		
	650	61	56	55	51	46	41	67	63	61	58	55	50	70	67	64	63	59	55	76	73	69	70	68	64		
	900	64	59	58	53	47	42	70	65	63	60	56	51	73	69	66	65	61	56	79	75	72	72	69	65		
	1100	66	60	59	54	48	43	72	67	65	62	56	52	75	70	68	66	61	57	81	77	74	73	70	66		
10	550	59	58	54	50	46	42	64	64	59	57	54	50	67	68	62	61	59	55	73	75	68	69	67	63		
	750	61	60	56	52	47	43	67	66	61	59	55	52	70	70	65	63	60	56	75	77	70	71	68	64		
	1000	64	61	58	53	48	45	69	68	64	61	56	53	72	72	67	65	61	58	78	78	72	72	69	66		
	1300	66	63	60	55	50	47	71	69	65	62	58	55	75	73	69	67	62	59	80	80	74	74	70	67		
1350	66	63	60	55	50	47	72	70	66	63	58	55	75	73	69	67	62	60	80	80	74	74	70	68			
12	900	62	55	54	51	47	42	66	61	59	58	55	50	69	64	63	62	60	54	73	70	68	69	68	62		
	1200	64	57	56	53	48	43	68	63	62	60	56	51	71	67	65	64	61	56	75	72	71	71	69	64		
	1600	66	60	59	55	49	44	71	66	64	62	57	52	73	69	68	66	62	57	78	75	73	73	70	65		
	1800	67	61	60	56	50	45	72	67	65	63	58	53	74	70	68	67	62	58	79	76	74	74	70	66		
2100	68	62	61	57	50	46	73	68	67	64	58	54	75	71	70	68	63	58	80	77	75	75	71	66			
14	1000	60	53	54	49	47	41	65	59	59	56	55	49	68	62	62	60	60	54	73	68	68	67	68	62		
	1500	63	57	57	52	49	44	69	63	62	59	57	51	72	66	65	63	62	56	77	72	71	70	70	64		
	2100	67	60	60	55	50	46	72	66	65	62	58	53	75	69	68	66	63	58	80	75	74	73	71	66		
	2300	68	61	60	56	50	46	73	67	66	63	59	54	76	70	69	67	63	58	81	76	74	74	71	66		
3000	70	64	62	58	52	47	75	69	68	65	60	55	78	73	71	69	64	60	83	79	77	76	72	68			
16	1500	62	58	55	54	50	44	67	63	61	60	58	52	70	66	65	64	62	56	74	71	71	71	70	64		
	2000	65	60	57	56	51	46	70	66	64	62	59	54	73	69	67	66	63	58	77	74	74	73	71	66		
	2500	67	62	59	57	52	47	72	68	66	64	60	55	75	71	69	68	64	59	80	76	76	75	72	67		
	2800	69	63	60	58	53	48	73	69	67	65	60	55	76	72	70	69	65	60	81	77	77	75	73	67		
3200	70	65	62	59	53	49	75	70	68	66	61	56	77	73	72	70	66	61	82	78	78	76	73	68			
4000	72	67	64	61	54	50	77	72	70	67	62	57	80	75	74	71	67	62	84	81	80	78	74	69			

Notas de desempeño:

- Datos de prueba obtenidos de acuerdo con la norma AHRI 880-2017 y la norma ASHRAE 130-2016.
- Los niveles de potencia de sonido incluyen las correcciones del extremo del ducto según la norma AHRI 880-2017.
- Las clasificaciones de aplicación están fuera del alcance del programa de certificación de AHRI 880-2017.

DATOS DE DESEMPEÑO

SDV con construcción de bajo perfil (SDVLP) – Niveles de potencia de sonido de descarga con atenuador de 3 pies.

Tamaño unidad	Caudal de aire pcm	Niveles de potencia de sonido Lw dB re 10 ⁻¹² Vatios																													
		0.5 pca							1.0 pca							1.5 pca							3.0 pca								
		Banda de octava							Banda de octava							Banda de octava							Banda de octava								
pcm	2	3	4	5	6	7	2	3	4	5	6	7	2	3	4	5	6	7	2	3	4	5	6	7	2	3	4	5	6	7	
4	75	56	46	37	28	--	--	57	48	41	32	23	--	58	49	44	35	26	17	60	51	48	40	32	25	60	51	48	40	32	25
	125	63	54	42	34	21	--	64	56	47	38	27	--	65	57	49	41	30	21	66	59	54	45	36	28	66	59	54	45	36	28
	150	65	57	44	36	23	--	66	59	49	40	29	18	67	60	51	43	32	22	69	62	56	47	38	30	69	62	56	47	38	30
	225	70	63	49	40	26	--	72	65	53	45	32	21	72	66	56	47	35	25	74	68	60	52	41	32	74	68	60	52	41	32
5	125	55	44	39	29	21	--	58	47	43	34	27	18	59	50	46	37	30	22	62	53	50	41	35	28	62	53	50	41	35	28
	200	61	50	44	34	24	--	63	54	48	39	29	20	65	56	51	41	32	23	68	59	55	46	37	29	68	59	55	46	37	29
	250	64	53	46	36	25	--	66	56	51	41	30	20	68	59	53	44	33	24	70	62	57	48	38	30	70	62	57	48	38	30
	350	68	57	50	40	27	--	70	61	54	44	32	22	72	63	57	47	35	25	74	67	61	52	40	31	74	67	61	52	40	31
6	150	55	43	38	28	--	--	58	48	43	33	25	--	60	50	46	36	28	19	63	55	51	41	35	27	63	55	51	41	35	27
	225	59	49	42	32	21	--	62	53	47	37	27	17	64	56	50	40	31	22	67	60	55	45	37	30	67	60	55	45	37	30
	300	62	52	46	35	22	--	65	57	51	40	29	19	67	59	53	43	32	24	70	64	58	48	39	31	70	64	58	48	39	31
	400	65	56	49	37	24	--	68	60	54	43	30	21	70	63	57	46	34	25	73	67	62	51	40	33	73	67	62	51	40	33
	450	66	57	50	39	25	--	69	62	55	44	31	22	71	64	58	47	35	26	74	69	63	52	41	34	74	69	63	52	41	34
7	250	56	47	38	31	20	18	59	51	44	36	27	25	61	54	48	39	31	29	64	58	55	45	37	37	64	58	55	45	37	37
	350	59	51	42	35	23	19	63	55	49	40	29	26	65	58	52	43	33	31	68	62	59	49	39	38	68	62	59	49	39	38
	450	62	54	45	38	25	20	66	59	52	43	31	27	68	61	55	46	35	31	71	66	62	52	41	39	71	66	62	52	41	39
	550	65	57	48	40	26	21	68	61	54	46	33	28	70	64	58	49	36	32	73	68	64	54	43	39	73	68	64	54	43	39
	650	67	59	50	42	28	21	70	64	56	48	34	28	72	66	60	51	38	33	75	70	66	56	44	40	75	70	66	56	44	40
8	400	59	50	43	36	26	18	62	55	49	41	32	25	65	57	53	44	35	29	68	62	59	49	42	36	68	62	59	49	42	36
	500	61	53	44	38	27	20	65	57	51	43	33	27	67	60	54	46	37	31	70	64	61	51	43	38	70	64	61	51	43	38
	600	63	55	46	39	28	21	66	59	52	44	34	28	68	62	56	47	38	32	72	66	62	53	44	39	72	66	62	53	44	39
	700	64	56	47	41	29	22	68	61	54	46	35	29	70	64	57	49	39	33	74	68	64	54	45	40	74	68	64	54	45	40
800	65	58	48	42	30	23	69	62	55	47	36	30	71	65	58	50	40	34	75	70	65	55	46	41	75	70	65	55	46	41	
9	450	60	56	53	44	35	24	64	61	58	51	43	33	66	64	60	54	47	39	70	68	65	61	55	48	70	68	65	61	55	48
	650	61	57	54	45	36	25	65	62	59	51	43	34	67	65	61	55	48	39	71	70	66	62	55	48	71	70	66	62	55	48
	900	63	58	55	46	36	25	66	63	59	52	44	35	68	66	62	56	48	40	72	71	67	62	56	49	72	71	67	62	56	49
	1100	63	59	55	46	36	26	67	64	60	53	44	35	69	67	63	56	48	40	73	71	67	63	56	49	73	71	67	63	56	49
10	550	58	55	51	43	35	22	63	61	56	50	43	31	66	64	59	55	47	36	70	69	65	62	55	45	70	69	65	62	55	45
	750	60	57	53	45	36	25	65	63	59	52	44	33	68	66	62	56	48	39	73	71	67	64	56	48	73	71	67	64	56	48
	1000	62	59	56	47	37	27	67	64	61	54	45	36	70	68	64	58	50	41	75	73	69	66	58	50	75	73	69	66	58	50
	1300	64	61	58	48	38	29	69	66	63	56	46	38	72	69	66	60	51	43	77	75	72	67	59	52	77	75	72	67	59	52
	1350	64	61	58	49	38	30	69	66	63	56	46	39	72	70	66	60	51	44	77	75	72	67	59	53	77	75	72	67	59	53
12	900	60	56	52	45	37	26	65	61	57	51	45	34	68	64	60	55	50	39	73	70	66	62	58	47	73	70	66	62	58	47
	1200	62	57	54	46	38	28	67	63	59	53	46	36	70	66	63	57	51	41	75	72	68	64	59	49	75	72	68	64	59	49
	1600	64	59	56	48	39	30	69	65	62	55	47	38	72	68	65	59	52	43	77	74	70	66	60	51	77	74	70	66	60	51
	1800	65	60	57	49	39	31	70	66	63	56	47	39	73	69	66	60	52	44	78	75	71	66	60	52	78	75	71	66	60	52
	2100	66	61	58	50	40	32	71	67	64	56	48	40	74	70	67	60	53	45	79	76	73	67	61	53	79	76	73	67	61	53
14	1000	57	51	52	44	39	28	62	56	57	51	47	35	65	59	61	55	52	40	69	65	66	61	60	47	69	65	66	61	60	47
	1500	61	55	55	47	40	31	66	60	61	54	48	38	68	63	64	58	53	42	73	69	69	65	61	50	73	69	69	65	61	50
	2100	64	58	58	50	42	33	69	63	63	57	50	40	72	66	67	60	54	45	76	72	72	67	62	52	76	72	72	67	62	52
	2300	65	59	59	51	42	33	70	64	64	57	50	41	73	67	67	61	54	45	77	73	73	68	62	53	77	73	73	68	62	53
	3000	68	61	61	53	43	35	72	67	66	59	51	43	75	70	69	63	55	47	80	75	75	70	63	54	80	75	75	70	63	54
16	1500	60	55	55	48	42	30	64	61	61	55	50	37	66	64	64	59	54	41	71	69	69	65	62	48	71	69	69	65	62	48
	2000	63	58	58	51	43	32	67	63	63	57	51	39	70	67	66	61	55	43	74	72	72	68	63	50	74	72	72	68	63	50
	2500	65	60	59	52	44	33	69	65	65	59	52	40	72	69	68	63	56	44	76	74	74	69	64	51	76	74	74	69	64	51
	2800	66	61	60	53	45	34	71	67	66	60	52	41	73	70	69	64	57	45	77	75	75	70	64	52	77	75	75	70	64	52
	3200	68	62	62	54	45	35	72	68	67	61	53	42	75	71	70	65	57	46	79	76	76	71	65	53	79	76	76	71	65	53
	4000	70	65	63	56	46	36	74	70	69	62	54	43	77	73	72	66	58	48	81	78	78	73	66	55	81	78	78	73	66	55

Notas de desempeño:

- Datos de prueba obtenidos de acuerdo con la norma AHRI 880-2017 y la norma ASHRAE 130-2016.
- Los niveles de potencia de sonido incluyen las correcciones del extremo del ducto según la norma AHRI 880-2017.
- Las clasificaciones de aplicación están fuera del alcance del programa de certificación de AHRI 880-2017..
- Las rayas (--) indican niveles de potencia de sonido menores a 36-29-26-22-19-17 para cada banda de octava; los valores bajo estos niveles de potencia de sonido se consideran de poca significancia según la AHRI 880.

DATOS DE DESEMPEÑO

SDV con construcción de bajo perfil (SDVLP) –
Niveles de potencia de sonido irradiado

Tamaño unidad	Caudal de aire pcm	Niveles de potencia de sonido Lw dB re 10 ⁻¹² Vatios																																																
		0.5 pca						1.0 pca						1.5 pca						3.0 pca																														
		Banda de octava							Banda de octava							Banda de octava							Banda de octava																											
pcm	2	3	4	5	6	7	2	3	4	5	6	7	2	3	4	5	6	7	2	3	4	5	6	7	2	3	4	5	6	7																				
4	75	44	35	28	23	--	--	45	37	32	27	23	21	46	38	34	29	26	23	48	40	37	33	31	28	44	35	28	23	--	--	45	37	32	27	23	21	46	38	34	29	26	23	48	40	37	33	31	28	
	125	48	42	35	28	22	19	50	43	38	33	27	23	50	45	40	35	29	26	52	47	44	39	34	30	48	42	35	28	22	19	50	43	38	33	27	23	50	45	40	35	29	26	52	47	44	39	34	30	
	150	50	44	37	30	23	19	51	46	41	35	28	24	52	47	43	37	31	26	53	49	46	41	36	31	50	44	37	30	23	19	51	46	41	35	28	24	52	47	43	37	31	26	53	49	46	41	36	31	
	225	53	49	42	35	25	21	55	51	46	39	30	26	55	52	48	42	33	28	57	54	51	46	41	36	33	53	49	42	35	25	21	55	51	46	39	30	26	55	52	48	42	33	28	57	54	51	46	41	36
5	125	50	35	29	22	--	--	52	38	33	26	22	19	53	40	35	29	25	23	55	42	39	33	31	30	50	35	29	22	--	--	52	38	33	26	22	19	53	40	35	29	25	23	55	42	39	33	31	30	
	200	56	42	35	27	20	--	58	44	38	31	26	23	59	46	40	34	29	27	61	49	44	38	35	34	56	42	35	27	20	--	58	44	38	31	26	23	59	46	40	34	29	27	61	49	44	38	35	34	
	250	59	45	37	30	22	18	61	47	41	34	28	25	62	49	43	36	32	29	64	52	47	41	37	36	59	45	37	30	22	18	61	47	41	34	28	25	62	49	43	36	32	29	64	52	47	41	37	36	
	350	64	49	41	33	26	20	66	52	45	37	31	27	67	54	47	40	35	31	69	56	51	44	41	38	64	49	41	33	26	20	66	52	45	37	31	27	67	54	47	40	35	31	69	56	51	44	41	38	
6	150	46	37	30	24	20	--	50	41	34	28	26	23	52	43	36	31	30	27	55	47	39	36	36	33	46	37	30	24	20	--	50	41	34	28	26	23	52	43	36	31	30	27	55	47	39	36	36	33	
	225	50	42	35	28	24	19	54	46	38	33	30	26	56	48	41	35	33	29	59	52	44	40	39	36	50	42	35	28	24	19	54	46	38	33	30	26	56	48	41	35	33	29	59	52	44	40	39	36	
	300	53	45	38	31	26	21	56	49	42	36	32	27	58	51	44	38	36	31	62	55	48	43	42	37	53	45	38	31	26	21	56	49	42	36	32	27	58	51	44	38	36	31	62	55	48	43	42	37	
	400	56	48	41	34	28	23	59	52	45	38	34	29	61	54	47	41	38	33	64	58	51	46	44	39	56	48	41	34	28	23	59	52	45	38	34	29	61	54	47	41	38	33	64	58	51	46	44	39	
	450	57	50	43	35	29	24	60	54	47	40	35	30	62	56	49	42	39	34	65	60	52	47	45	40	57	50	43	35	29	24	60	54	47	40	35	30	62	56	49	42	39	34	65	60	52	47	45	40	
7	250	50	37	31	28	22	--	52	42	37	32	26	20	53	45	40	34	29	23	56	50	46	38	33	29	50	37	31	28	22	--	52	42	37	32	26	20	53	45	40	34	29	23	56	50	46	38	33	29	
	350	53	41	34	31	25	18	56	45	40	35	29	24	57	48	43	37	32	27	59	53	49	41	36	32	53	41	34	31	25	18	56	45	40	35	29	24	57	48	43	37	32	27	59	53	49	41	36	32	
	450	56	43	36	34	28	21	58	48	42	37	32	26	59	51	46	40	34	29	62	56	51	44	39	34	56	43	36	34	28	21	58	48	42	37	32	26	59	51	46	40	34	29	62	56	51	44	39	34	
	550	58	45	38	35	30	23	60	50	44	39	34	28	62	53	47	41	36	31	64	58	53	45	41	36	58	45	38	35	30	23	60	50	44	39	34	28	62	53	47	41	36	31	64	58	53	45	41	36	
	650	60	47	40	37	31	24	62	52	46	41	36	29	63	55	49	43	38	32	65	60	55	47	42	37	60	47	40	37	31	24	62	52	46	41	36	29	63	55	49	43	38	32	65	60	55	47	42	37	
8	400	54	43	33	26	23	--	57	47	39	32	29	25	59	50	42	35	33	29	62	55	48	40	39	37	54	43	33	26	23	--	57	47	39	32	29	25	59	50	42	35	33	29	62	55	48	40	39	37	
	500	56	45	35	28	24	18	59	50	41	34	31	25	61	53	44	37	34	30	64	58	50	42	40	38	56	45	35	28	24	18	59	50	41	34	31	25	61	53	44	37	34	30	64	58	50	42	40	38	
	600	57	47	37	30	25	18	61	52	42	35	32	26	63	55	46	38	35	31	66	60	52	44	41	39	57	47	37	30	25	18	61	52	42	35	32	26	63	55	46	38	35	31	66	60	52	44	41	39	
	700	59	49	38	31	26	18	62	54	44	36	32	26	64	56	47	40	36	31	67	61	53	45	42	39	59	49	38	31	26	18	62	54	44	36	32	26	64	56	47	40	36	31	67	61	53	45	42	39	
	800	60	50	39	32	27	19	63	55	45	38	33	27	65	58	48	41	37	31	69	63	54	46	43	39	60	50	39	32	27	19	63	55	45	38	33	27	65	58	48	41	37	31	69	63	54	46	43	39	
9	450	52	49	43	35	25	21	57	53	49	42	33	30	59	56	52	46	38	35	63	61	57	53	46	44	450	52	49	43	35	25	21	57	53	49	42	33	30	59	56	52	46	38	35	63	61	57	53	46	44
	650	55	51	46	37	27	22	60	56	51	44	35	30	62	59	54	48	40	36	66	64	60	55	48	44	650	55	51	46	37	27	22	60	56	51	44	35	30	62	59	54	48	40	36	66	64	60	55	48	44
	900	58	54	48	39	28	22	62	59	54	46	37	31	65	61	57	50	41	36	69	66	62	57	49	45	900	58	54	48	39	28	22	62	59	54	46	37	31	65	61	57	50	41	36	69	66	62	57	49	45
	1100	59	55	50	40	29	23	64	60	55	47	37	32	66	63	58	51	42	37	70	68	64	58	50	46	1100	59	55	50	40	29	23	64	60	55	47	37	32	66	63	58	51	42	37	70	68	64	58	50	46
10	550	52	48	43	35	25	--	57	53	48	43	33	24	59	56	52	47	38	30	63	61	57	54	46	40	550	52	48	43	35	25	--	57	53	48	43	33	24	59	56	52	47	38	30	63	61	57	54	46	40
	750	55	51	45	37	27	17	59	56	51	45	35	27	62	58	54	49	40	33	66	63	59	56	48	43	750	55	51	45	37	27	17	59	56	51	45	35	27	62	58	54	49	40	33	66	63	59	56	48	43
	1000	58	53	47	39	29	20	62	58	53	46	37	30	64	61	56	51	42	36	69	66	61	58	50	46	1000	58	53	47	39	29	20	62	58	53	46	37	30	64	61	56	51	42	36	69	66	61	58	50	46
	1300	60	55	49	41	31	23	64	60	55	48	39	33	67	63	58	52	44	38	71	68	63	60	52	48	1300	60	55	49	41	31	23	64	60	55	48	39	33	67	63	58	52	44	38	71	68	63	60	52	48
	1350	61	56	49	41	32	23	65	61	55	48	40	33	67	64	58	53	45	39	71	68	63	60	53	48	1350	61	56	49	41	32	23	65	61	55	48	40	33	67	64	58	53	45	39	71	68	63	60	53	48
12	900	55	48	44	38	28	20	60	54	49	44	35	28	63	57	53	48	40	34	68	63	58	55	47	42	900	55	48	44	38	28	20	60	54	49	44	35	28	63	57	53	48	40	34	68	63	58	55		

DATOS DE DESEMPEÑO



SDV con construcción de bajo perfil (SDVLP)
 – Datos de serpentín de agua caliente de 1 y 2 filas

Tamaño de entrada 4,5,6

Filas	Serpentín gpm	Pérdida HD	Velocidad del caudal de aire, pcm								
			125	150	175	200	225	250	300	350	400
Multi circuito de 1 fila	0.5	0.15	5.5	6.0	6.4	6.7	7.0	7.3	7.8	8.2	8.5
	1	0.50	6.3	6.9	7.4	7.9	8.4	8.8	9.5	10.1	10.6
	2	1.73	6.7	7.4	8.1	8.7	9.2	9.7	10.6	11.3	12.0
	3	3.60	6.9	7.7	8.3	9.0	9.5	10.1	11.0	11.8	12.6
	En el serpentín, ΔPe		0.02	0.03	0.03	0.04	0.05	0.06	0.08	0.10	0.13
Multi circuito de 2 filas	1	0.14	10.5	11.7	12.7	13.7	14.6	15.4	16.7	17.9	18.9
	2	0.47	11.2	12.6	13.9	15.1	16.2	17.2	19.0	20.6	21.9
	4	1.64	11.6	13.1	14.5	15.8	17.0	18.2	20.2	21.9	23.5
	6	3.43	11.7	13.3	14.8	16.1	17.4	18.6	20.7	22.5	24.2
	En el serpentín, ΔPe		0.04	0.06	0.07	0.09	0.11	0.13	0.18	0.23	0.29

Tamaño de entrada 7,8

Filas	Serpentín gpm	Pérdida HD	Velocidad del caudal de aire, pcm								
			200	250	300	350	400	500	600	700	800
Multi circuito de 1 fila	0.5	0.21	7.23	7.9	8.4	8.8	9.2	9.8	10.3	10.7	11.0
	1	0.73	8.68	9.6	10.4	11.1	11.7	12.7	13.5	14.2	14.8
	2	2.53	9.59	10.8	11.8	12.7	13.5	14.8	15.9	16.9	17.7
	3	5.25	9.97	11.3	12.4	13.4	14.2	15.7	17.0	18.1	19.1
	En el serpentín, ΔPe		0.03	0.04	0.05	0.06	0.08	0.11	0.15	0.20	0.25
Multi circuito de 2 filas	1	0.17	14.68	16.5	18.0	19.3	20.5	22.3	23.8	25.0	26.0
	2	0.60	16.33	18.7	20.7	22.5	24.1	26.8	29.1	31.0	32.7
	4	2.10	17.18	19.8	22.2	24.3	26.2	29.5	32.2	34.7	36.8
	6	4.39	17.52	20.3	22.8	25.1	27.1	30.6	33.6	36.3	38.6
	En el serpentín, ΔPe		0.06	0.08	0.11	0.14	0.18	0.26	0.35	0.45	0.56

Tamaño de entrada 9,10

Filas	Serpentín gpm	Pérdida HD	Velocidad del caudal de aire, pcm								
			300	400	500	600	700	800	900	1000	1100
Multi circuito de 1 fila	1	0.11	12.14	13.7	14.9	15.9	16.7	17.4	18.0	18.5	19.0
	2	0.37	14.10	16.2	18.0	19.4	20.7	21.8	22.7	23.6	24.4
	4	1.29	15.24	17.8	19.9	21.7	23.2	24.6	25.9	27.0	28.0
	6	2.72	15.72	18.4	20.7	22.7	24.4	25.9	27.3	28.6	29.7
	En el serpentín, ΔPe		0.03	0.04	0.06	0.09	0.11	0.14	0.17	0.20	0.24
Multi circuito de 2 filas	1	0.19	20.07	22.9	25.0	26.7	28.0	29.2	30.1	31.0	31.7
	2	0.67	23.52	27.6	30.9	33.7	36.0	38.0	39.8	41.4	42.8
	4	2.33	25.47	30.5	34.7	38.2	41.3	44.1	46.5	48.7	50.8
	6	4.87	26.24	31.6	36.2	40.1	43.6	46.7	49.5	52.1	54.4
	En el serpentín, ΔPe		0.06	0.10	0.15	0.20	0.25	0.31	0.38	0.45	0.53

Tamaño de entrada 12

Filas	Serpentín gpm	Pérdida HD	Velocidad del caudal de aire, pcm							
			400	500	600	700	800	1000	1200	1400
Multi circuito de 1 fila	1	0.12	15.3	16.6	17.7	18.7	19.4	20.7	21.7	22.5
	2	0.41	18.6	20.7	22.4	23.9	25.2	27.3	29.0	30.5
	3	1.43	20.7	23.3	25.6	27.5	29.2	32.2	34.6	36.7
	4	3.00	21.6	24.5	27.0	29.2	31.1	34.4	37.3	39.7
	En el serpentín, ΔPe		0.03	0.04	0.06	0.07	0.09	0.13	0.17	0.22
Multi circuito de 2 filas	1	0.22	24.8	27.1	29.0	30.5	31.7	33.6	35.1	36.2
	2	0.75	30.6	34.4	37.6	40.3	42.6	46.4	49.5	52.0
	4	2.60	34.1	39.1	43.4	47.2	50.6	56.3	61.0	65.0
	6	5.44	35.5	41.1	45.9	50.2	54.0	60.7	66.3	71.1
	En el serpentín, ΔPe		0.06	0.09	0.12	0.16	0.20	0.28	0.38	0.49

Notas de desempeño al final de la sección.

DATOS DE DESEMPEÑO



SDV con construcción de bajo perfil (SDVLP)
– Datos de serpentín de agua caliente de 1 y 2 filas

Tamaño de entrada 14

Filas	Serpentín gpm	Pérdida HD	Velocidad del caudal de aire, pcm								
			600	800	1000	1200	1400	1600	1800	2000	2200
Multi circuito de 1 fila	2	0.13	24.8	28.0	30.4	32.4	34.0	35.4	36.7	37.7	38.7
	4	0.46	28.9	33.3	36.8	39.8	42.3	44.5	46.4	48.2	49.8
	8	1.61	31.3	36.5	40.8	44.4	47.5	50.3	52.9	55.1	57.2
	12	3.36	32.3	37.9	42.5	46.5	49.9	53.0	55.8	58.4	60.7
	En el serpentín, ΔPe	0.04	0.07	0.09	0.13	0.16	0.20	0.25	0.29	0.34	
Multi circuito de 2 filas	2	0.19	40.7	46.3	50.5	53.9	56.6	58.9	60.9	62.5	64.0
	4	0.65	47.7	56.0	62.7	68.2	72.9	76.9	80.5	83.6	86.5
	8	2.25	51.6	61.8	70.1	77.3	83.5	89.1	94.0	98.5	102.5
	12	4.71	53.2	64.1	73.3	81.2	88.2	94.5	100.1	105.2	109.9
	En el serpentín, ΔPe	0.09	0.14	0.21	0.28	0.36	0.45	0.55	0.65	0.76	

Tamaño de entrada 16

Filas	Serpentín gpm	Pérdida HD	Velocidad del caudal de aire, pcm										
			800	1000	1200	1400	1600	1800	2000	2200	2400	2600	2800
Multi circuito de 1 fila	2	0.14	30.7	33.4	35.5	37.3	38.8	40.1	41.3	42.3	43.2	44.1	44.8
	4	0.48	37.4	41.4	44.8	47.7	50.2	52.4	54.4	56.2	57.8	59.3	60.7
	8	1.69	41.6	46.7	51.0	54.8	58.1	61.1	63.8	66.3	68.6	70.7	72.6
	12	3.54	43.4	49.0	53.8	58.0	61.7	65.1	68.2	71.1	73.7	76.1	78.4
	En el serpentín, ΔPe	0.05	0.07	0.09	0.12	0.15	0.18	0.21	0.25	0.29	0.33	0.37	
Multi circuito de 2 filas	2	0.20	49.6	54.2	57.8	60.7	63.1	65.1	66.9	68.4	69.8	71.0	72.0
	4	0.69	61.0	68.6	74.8	80.1	84.6	88.6	92.1	95.2	98.0	100.6	102.9
	8	2.42	68.0	77.8	86.2	93.5	99.9	105.7	111.0	115.7	120.1	124.1	127.8
	12	5.06	70.8	81.6	91.0	99.3	106.7	113.5	119.6	125.2	130.4	135.2	139.7
	En el serpentín, ΔPe	0.10	0.15	0.20	0.26	0.32	0.39	0.47	0.55	0.63	0.72	0.82	

Notas de desempeño:

- Los valores tabulados están en MBH (miles de Btu por hora).
- Las tablas se basan en una diferencia de temperatura de 125 °F (180 °F de temperatura de agua entrante y 55 °F de temperatura de aire entrante). Para otras diferencias de temperatura, multiplicar los valores MBH por los factores indicados anteriormente.
- Los valores mínimos de caudal de aire y de agua se basan en las recomendaciones ASHRAE para las selecciones de serpentín. Para selecciones bajo estos valores de aire y agua tabulados, por favor consultar a su representante local de Price.
- No seleccionar serpentines para una temperatura de aire saliente sobre los 120 °F
- La pérdida de HD (carga) está en pies de agua.
- ΔPe, es la caída de presión en pulgadas de agua a través del serpentín.
- Aumento de la temperatura del aire = ATR, por su sigla en inglés, ATR (°F) = 927 x MBH/pcm.
- Caída de temperatura del agua = WTD, por su sigla en inglés, WTD (°F) = 2.04 x MBH/gpm
- Los valores en las tablas se indican para 0 pies de altitud y sin glicol en el sistema.
- Para obtener información fuera de los rangos utilizados en la tabla, consultar el software actual de Price o a su representante de Price para conseguir información más exacta del serpentín.
- Los serpentines de calefacción utilizados en esta unidad tienen clasificación de desempeño y están certificados de acuerdo a la edición actual de la norma AHRI 410.
- Conexiones: Soldadura macho de DE de 7/8 pulg.

PRICE | **TERMINAL UNITS**

Price se esfuerza continuamente en mejorar sus productos. Por lo tanto, las especificaciones están sujetas a cambio sin previo aviso. Consulte con su representante de ventas de Price para conocer las especificaciones actuales o para conseguir información más detallada. Puede que no todos los productos estén disponibles en todas las áreas geográficas.

Todos los bienes descritos en este documento están garantizados según se indica en la Garantía Limitada que se encuentra en priceindustries.com. El catálogo completo de productos Price se puede ver en línea en priceindustries.com.